

# **Friedt Fahrzeugbau**

**Kommunal – Technik**

**Ersatzteilliste**

**Hydraulikanlage**

**Typ**

**Ko 01-05**

**DaimlerChrysler Axor 1823 - 1829**

# Allgemeines

**Um eine reibungslose und rasche Ersatzteillieferung zu gewährleisten, bitten wir bei Bestellungen unbedingt folgende Daten anzugeben.**

1. Fabrikationsnummer und Typ des Bedienpultes.
2. Lieferdatum der Hydraulikanlage.
3. Angabe der Ersatzteilnummern gemäß Ersatzteilliste.
4. Gewünschte Stückzahl der Teile.
5. Genaue Anschrift des Empfängers.
6. Falls gewünscht, genaue Angabe der Versandart und des Versandweges.

**Ihre Ersatzteilbestellung richten Sie bitte an:**

**Firma  
Friedt GmbH  
Dieselstr. 19  
50859 Köln**

**Telefon: (02234) 4092-0      Fax: (02234) 4092-18**

**Direkte Durchwahl zu Abteilung Ersatzteilverkauf**

**Telefon: (02234) 4092-19      Fax: (02234) 4092-18**

# Inhaltsverzeichnis

**Seite 1**

Deckblatt

**Seite 2**

Allgemeines

**Seite 3**

Inhaltsverzeichnis

**Seite 4**

Bedienpult

**Seite 5**

Bedienpult

**Seite 6**

Bedienpult Steuerung

**Seite 7**

Bedienpult Steuerung

**Seite 8**

Steuerblock mit Kabelstrang

**Seite 9**

Steuerblock mit Kabelstrang

**Seite 10**

Hydraulikpumpe mit Anschlußteilen

**Seite 11**

Hydraulikpumpe mit Anschlußteilen

**Seite 12-15**

Frontplatte mit Anbauteilen für DaimlerChrysler Typ Atego/Axor Baumuster 950-954 mit Code CR5

**Seite 16**

Frontplatte mit Anbauteilen für DaimlerChrysler Typ Vario Baumuster 670 für Pflug Typ F1-LL

**Seite 17**

Hydraulikanschlüsse

**Seite 18-21**

Hydrauliktank mit Zubehör

**Seite**

-

**Seite**

-

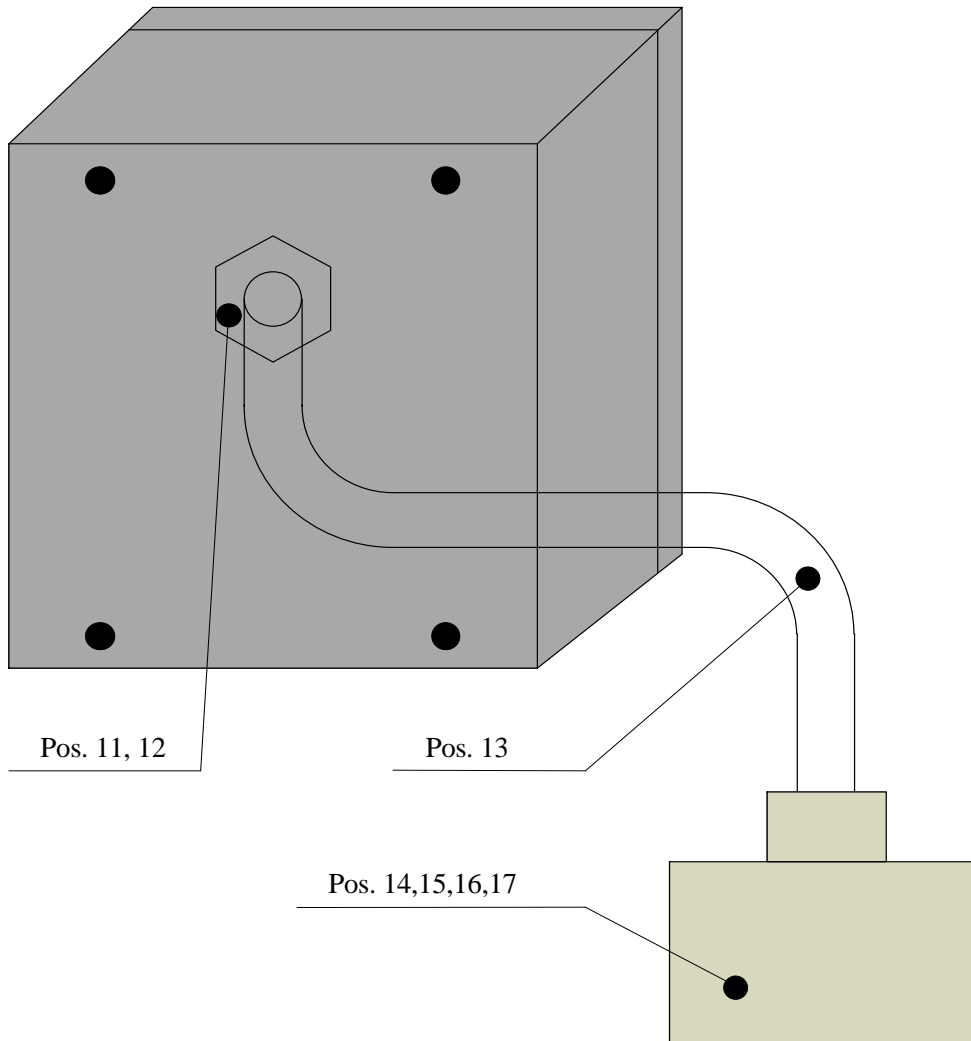
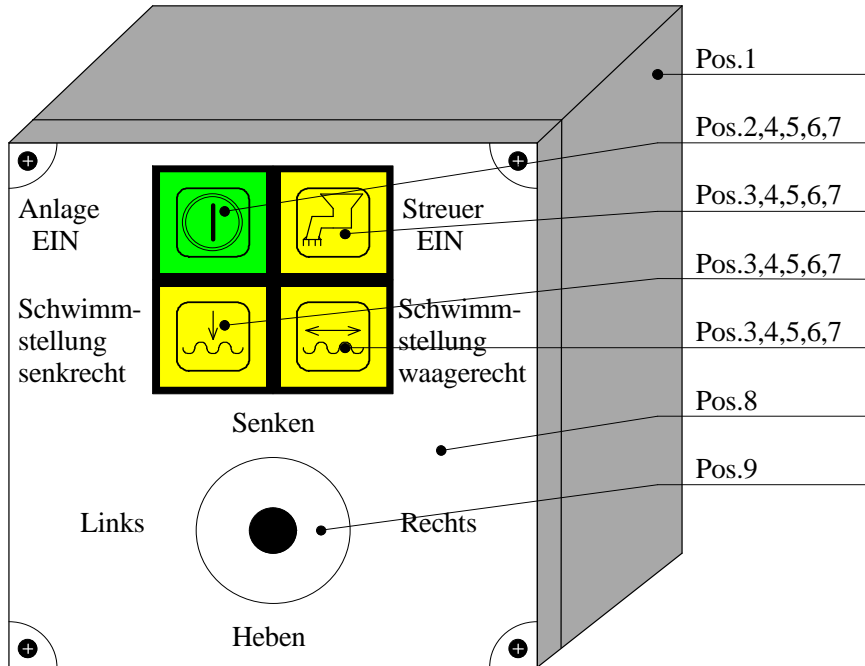
**Seite**

-

**Seite**

-

# Bedienpult

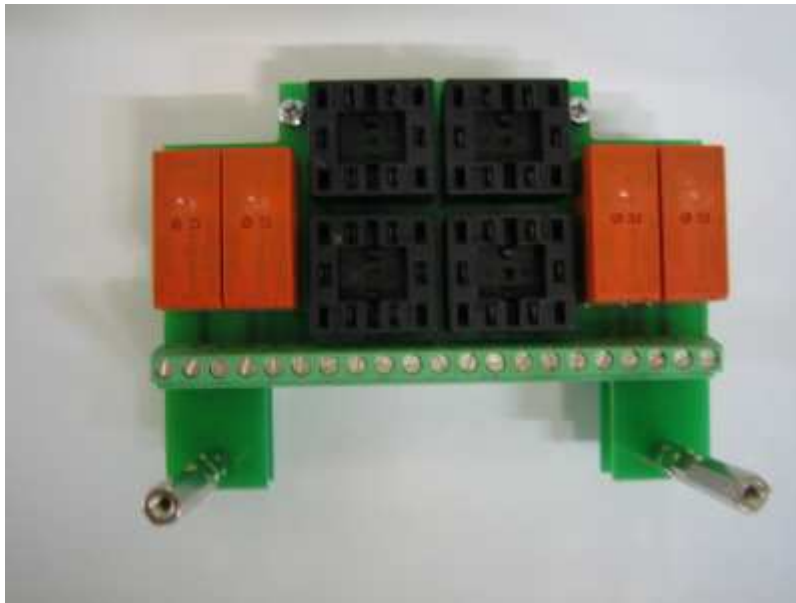


# Bedienpult

Pos.	Benennung	Teile Nr.	Anzahl
	Bedienpult, komplett	10460630	
1	Gehäuse	10460502	1
2	Blende, grün	10460533	1
3	Blende, gelb	10460504	3
4	Satz Symbolaufkleber Typ Ko 01 - 05		1
5	Drucktaste	10460505	4
6	Glühbirne Typ LED48V	10460506	4
7	Schaltelement	10460508	4
8	Aufkleber Typ Ko01-05	10460519	1
9	Koordinatenschalter	10460503	1
10	Steuerung Typ Ko01 - 05	10460490	1
11	Kabelverschraubung PG 13,5	10460562	1
12	Gegenmutter PG 13,5	10460573	1
13	Steuerleitung 12 x 0,75	10460597	1,5m
14	Adernendhülse	10460605	12
15	Tüllengehäuse	10460603	1
16	Stifteinsatz	10460604	1
17	Kabelverschraubung PG 16	10460561	1

# Bedienpult (Steuerung)

Pos. 10 (Vorderansicht)



Pos. 10 (Rückansicht)

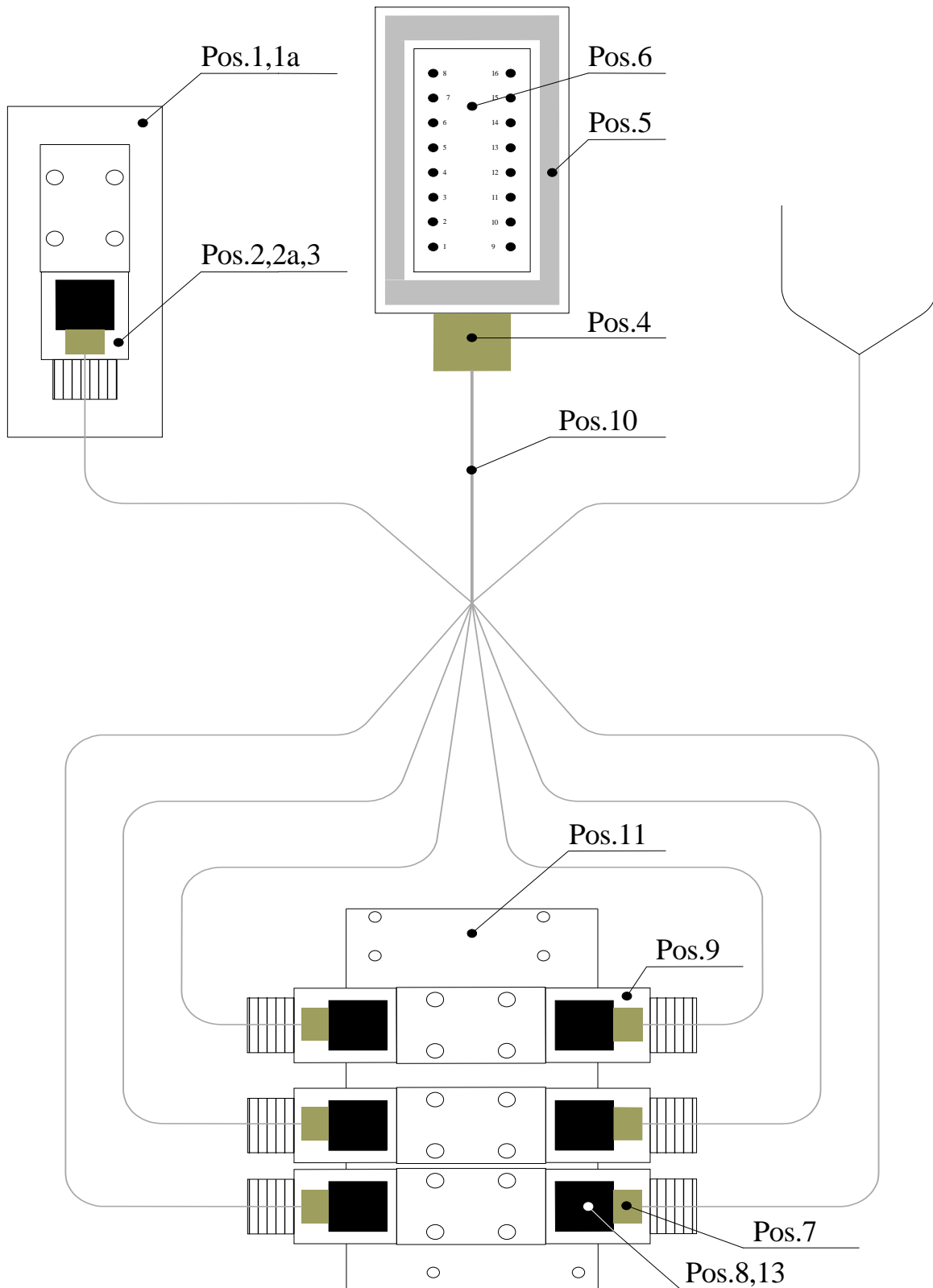


# Bedienpult

(Steuerung)

Pos.	Benennung	Teile Nr.	Anzahl
10	Steuerung Typ Ko 01 - 05	10460490	1

# Steuerblock mit Kabelstrang



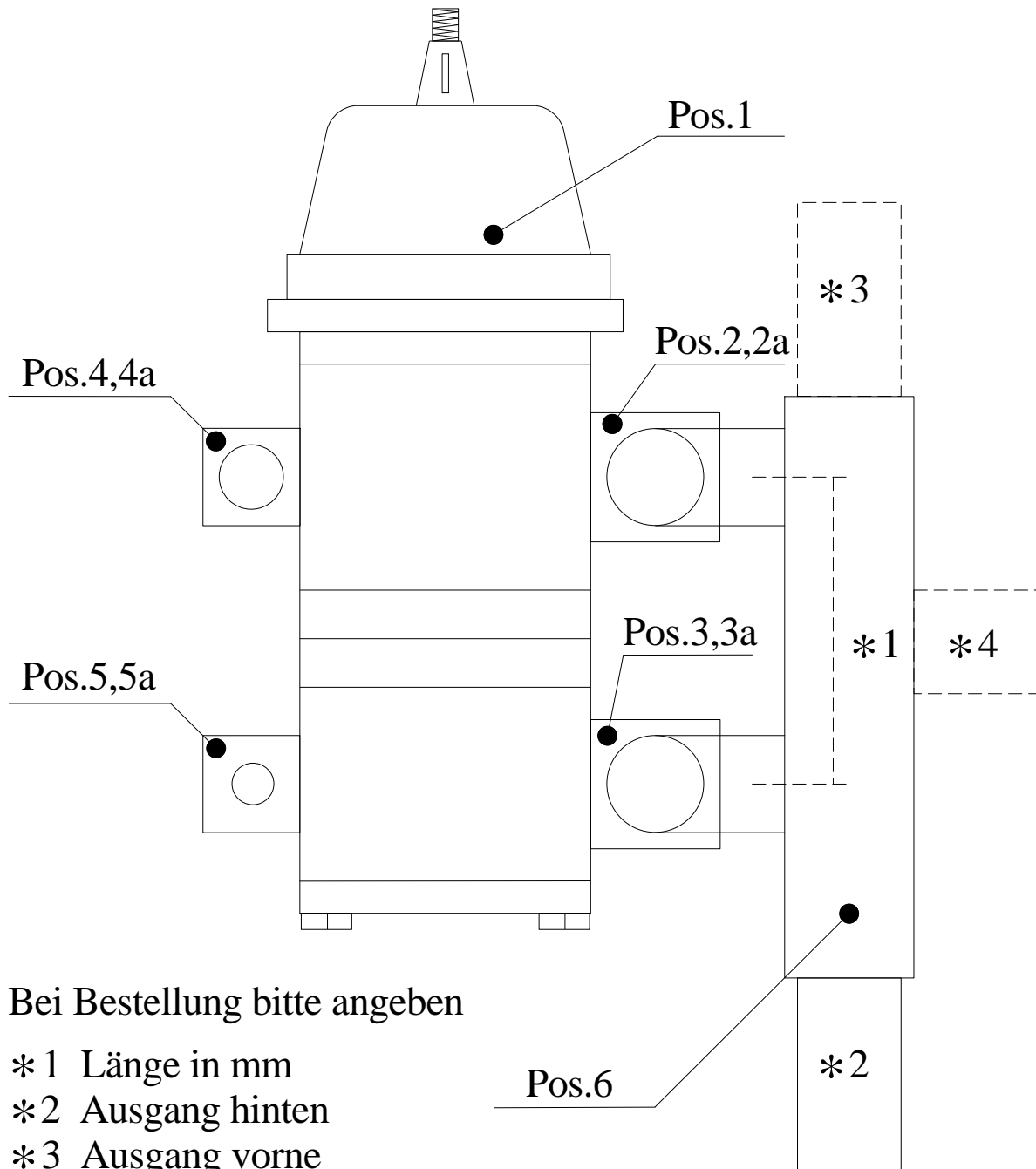


# Steuerblock mit Kabelstrang

Pos.	Benennung	Teile Nr.	Anzahl
1	Steuerblock, kpl. Typ 30H07.1	10460828	1
2	Ventileinsatz	10460800	1
3	Ventilspule	10460801	1
1a	Steuerblock, kpl. Typ 30G51.4	10460825	1
2a	Ventilspule	10460826	1
4	Kabelverschraubung	10460566	1
5	Sockelgehäuse	10460610	1
6	Buchseneinsatz	10460604	1
7	Kabelverschraubung	10460561	7
8	Kabeldose	10460611	7
9	Ventilspule	10460826	6
10	Kabelstrang, kpl Typ Ko01-05	10460612	1
11	Steuerblock, kpl	10460830	1
12	Diode	10460614	7
13	Dichtung	10460615	7

# Hydr.Pumpe mit Anschlusssteilen

DaimlerChrysler mit Code N65 oder NJ7



Bei Bestellung bitte angeben

- \*1 Länge in mm
- \*2 Ausgang hinten
- \*3 Ausgang vorne
- \*4 Ausgang seitlich

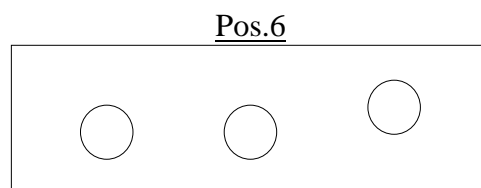
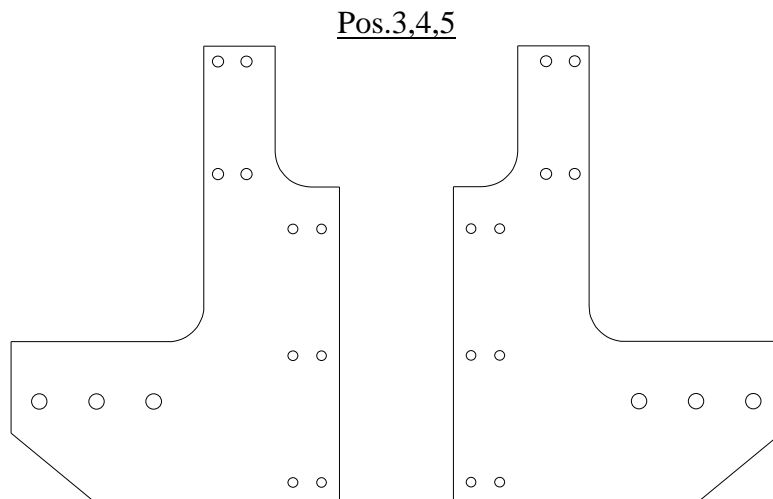
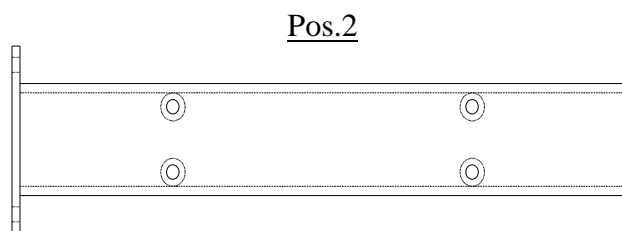
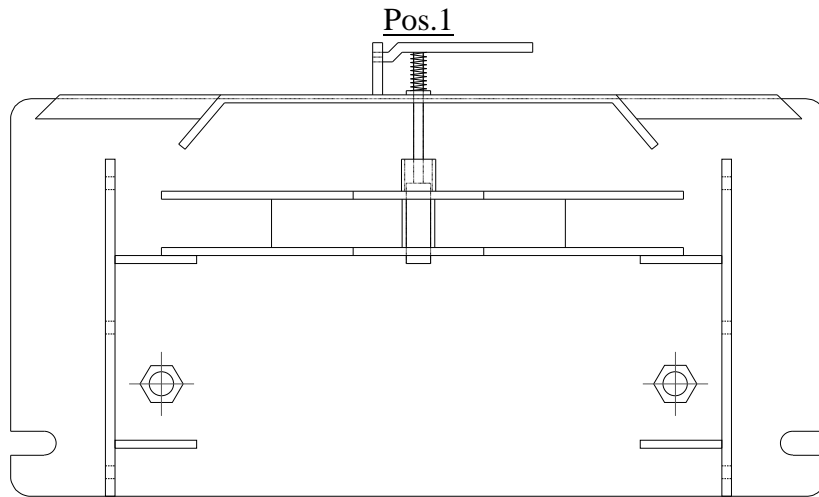
# Hydr. Pumpe mit Anschlusssteinen

## DaimlerChrysler mit Code N65 oder NJ7

Pos.	Benennung	Teile Nr.	Anzahl
1	Tandem Pumpe	Bosch Nr. angeben	1
2	Winkel-Flanschverschraubung	10460803	1
2a	Gerade-Flanschverschraubung	10460810	1
3	Winkel-Flanschverschraubung	10460803	1
3a	Gerade-Flanschverschraubung	10460810	1
4	Winkel-Flanschverschraubung	10460804	1
4a	Gerade-Flanschverschraubung	10460811	1
5	Winkel-Flanschverschraubung	10460802	1
5a	Gerade-Flanschverschraubung	10460812	1
6	Ansaugstutzen *bitte angeben	10460820	1

# Frontplatte mit Anbauteilen

DaimlerChrysler Typ Atego/Axor Baumuster 950-954 mit CR5



# Frontplatte mit Anbauteilen

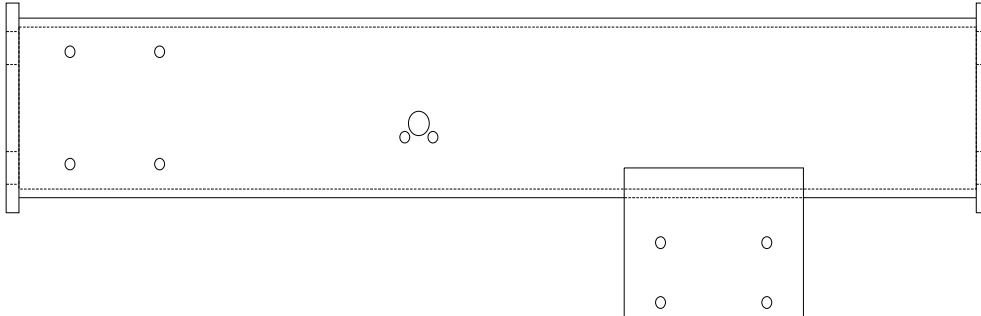
DaimlerChrysler Typ Atego/Axor Baumuster 950-954 mit CR5

Pos.	Benennung	Teile Nr.	Anzahl
1	Frontplatte	10461001	1
2	Fronträger	10461002	1
3	Seitenplatte Allradkipper	10461003	2
4	Seitenplatte Kipper	10461004	2
5	Seitenplatte Luftfederung	10461005	2
6	Beilage	10461006	2

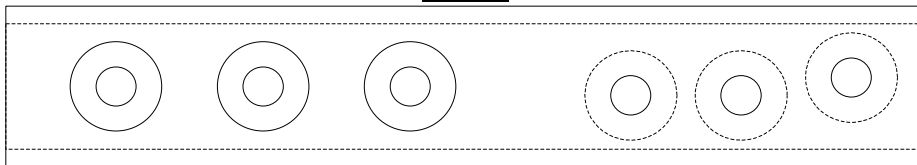
# Frontplatte mit Anbauteilen

DaimlerChrysler Typ Atego/Axor Baumuster 950-954 mit CR5

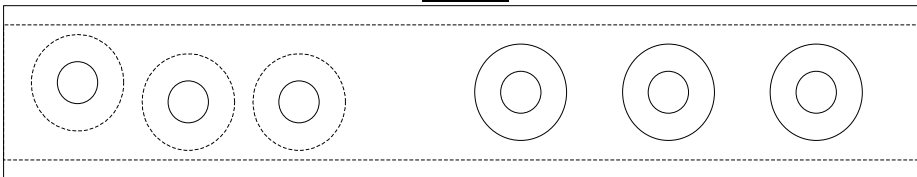
Pos.7,8,9



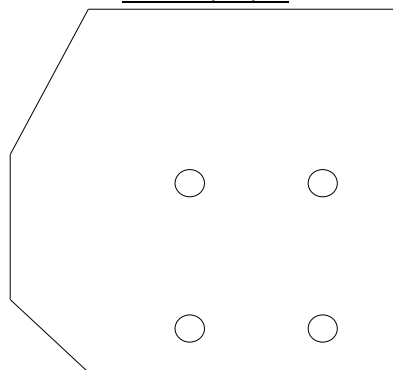
Pos.10



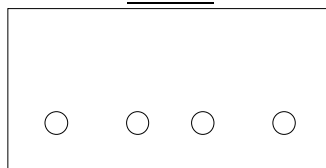
Pos.11



Pos.12,13,14



Pos.15



# Frontplatte mit Anbauteilen

DaimlerChrysler Typ Atego/Axor Baumuster 950-954 mit CR5

Pos.	Benennung	Teile Nr.	Anzahl
7	Querträger für Allradkipper	10461007	1
8	Querträger für Kipper/Luftfederung	10461008	1
9	Querträger für Kipper/Luftfederung ohne Bohrungen für Hydr.-Anlage	10461009	1
10	Stütze links	10461010	1
11	Stütze rechts	10461011	1
12	Steckkupplungshalter	10461012	1
13	Schraubkupplungshalter	10461013	1
14	Aufkleber	10461015	1
15	Hydr.-Schlauchhalter	10461014	1

# Frontplatte mit Anbauteilen

DaimlerChrysler Typ Vario Baumuster 670321 für Pflug F1 LL



Pos.	Benennung	Teile Nr.	Anzahl
	Frontplatte Typ F1 LL, kpl	10461020	1
	bestehend aus:		
	Frontplatte Typ F1 LL	10461021	1
	Seitenplatte rechts	10461022	1
	Seitenplatte links	10461023	1
	Verstärkungsblech	10461024	2
	Steckkupplungshalter	10461025	1
	Verstärkungsblech	10461026	1
	Halteblech	10461027	2



# Hydraulikanschlüsse

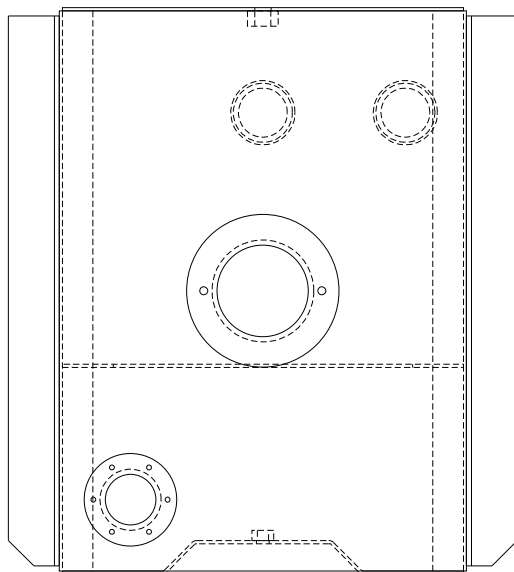
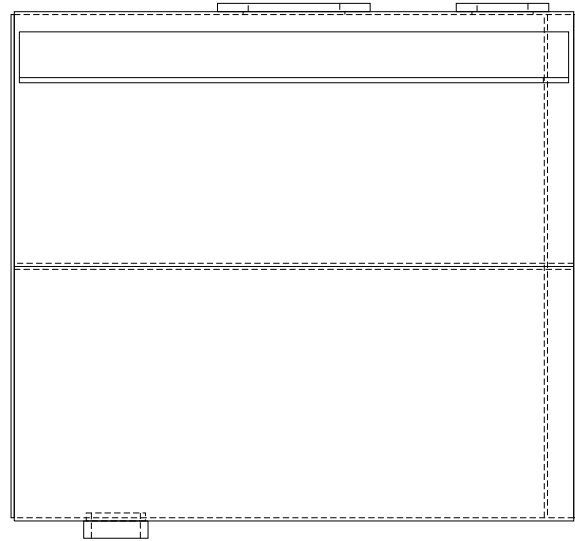
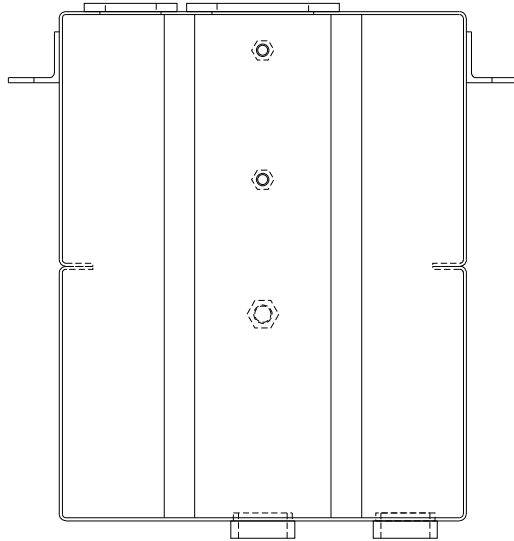
Für Streuautomat und Schneepflug



Pos.	Benennung	Teile Nr.	Anzahl
	Schneepfluganschlüsse		
	SVK - Muffe 12L	10460806	4
	Staubkappe, rot	10460807	4
	Aufkleber "Heben-Senken"	10460808	1
	Aufkleber "Rechts-Links"	10460809	1
	Streuautomat		
	RK - Festhälfte 15L Baugr. 3	10460815	1
	Alukappe f. RKF Baugr. 3	10460817	1
	RK - Festhälfte 22L Baugr.6	10460819	1
	Alukappe f. RKF Baugr. 6	10460818	1

# Hydrauliktank mit Zubehör

Typ: DC LVR, seitlich



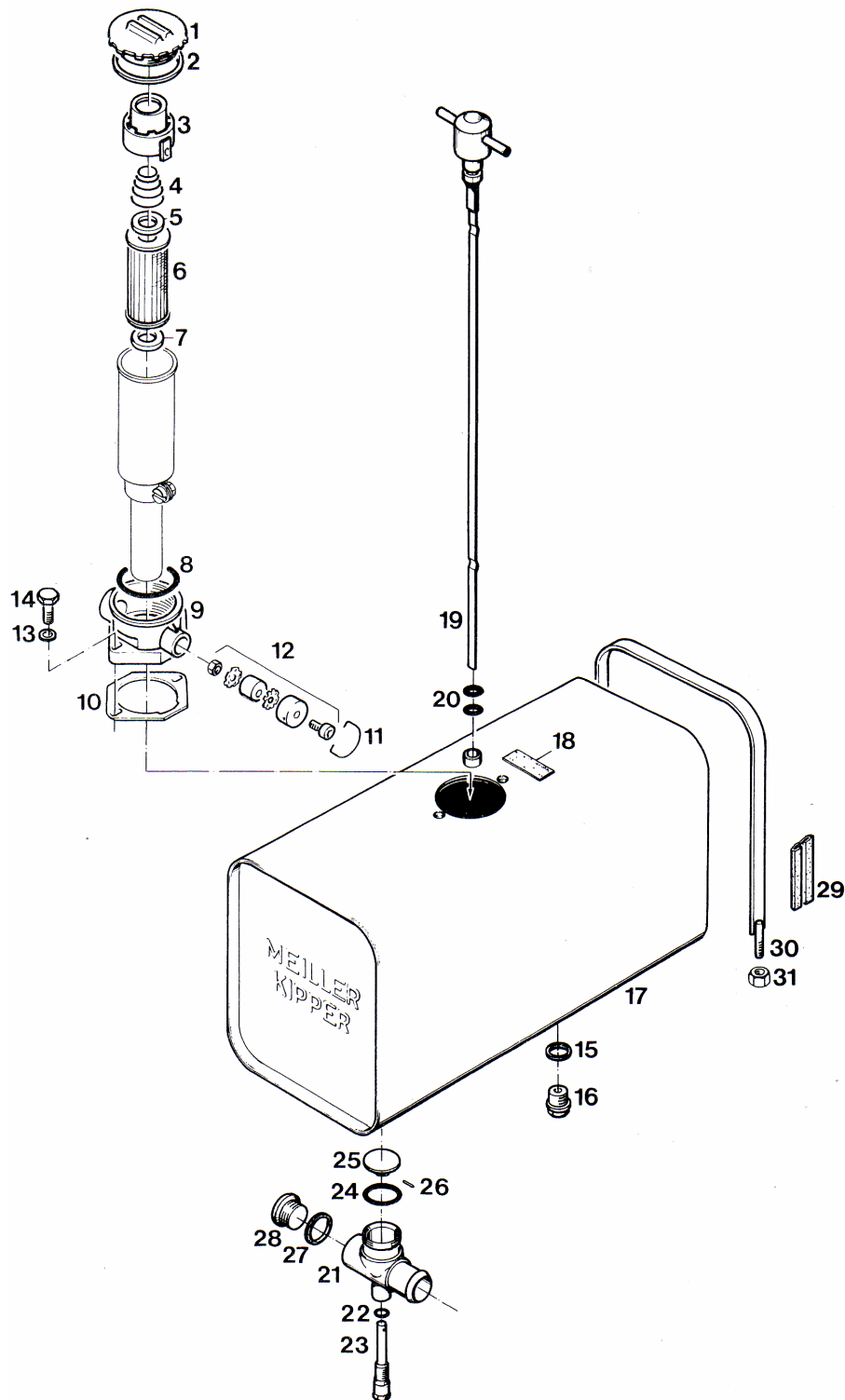
# Hydrauliktank mit Zubehör

Typ: DC LVR, seitlich

Pos.	Benennung	Teile Nr.	Anzahl
	Hydrauliktank inkl. Rücklauffilter, Ölstandsanzeige, T-Stück Typ 911/12, Schwingmetallaufklage	10461051,vollst.	
	Rücklauffilter, kpl	10460829	1
	Dichtsatz	10460831	1
	Deckel	10460832	1
	Filterelement	10460833	1
	T - Stück Typ 911/12, vollständig	9112062012	2
	div. Einzelteile siehe Seite 20-21		
	Ölstandsanzeige	10460423	1
	Schwingmetallaufklage	10460834	4
	Temperaturschalter montiert im Heckteil des Hydrauliktankes	10460622	1
	Temperaturschalter montiert im Tankabsperrhahn	10460619	1
	Kabelschuh	39003055	2
	Gummikappe	39002415	1

# Hydrauliktank mit Zubehör

Typ Meiller 0901/154



# Hydrauliktank mit Zubehör

Typ Meiller 0901/154

Pos.	Benennung	Teile Nr.	Anzahl
1	Deckel	39004780	1
2	Dichtung	39004782	1
3	Rücklauffilter, kpl.	39003913	1
4	Rücklauffilter, kpl.	39003913	1
5	Rücklauffilter, kpl.	39003913	1
6	Filtereinsatz	39004789	1
7	Rücklauffilter, kpl.	39003913	2
8	O - Ring	39004783	1
9	Rücklauffilter, kpl.	39003913	1
10	Dichtung	39007981	1
11	Bügel	796564	1
12	Luftfilter	39004791	1
13	Dichtung	39007964	2
14	6KT-Schraube M10X35	39001097	2
15	Dichtung	39002571	1
16	Verschlusschraube	39007686	1
17	Ölbehälter	20825349	1
18	Typenschild	1232403	1
19	Ölmeßstab	20840156	1
20	O - Ring	39002622	2
21	T-Stück, kpl	20825437	1
22	O - Ring	610810	1
23	T-Stück, kpl	20825437	1
24	O - Ring	39002786	1
25	T-Stück, kpl	20825437	1
26	Spannstift	524046	1
27	Dichtung	610193	1
28	Verschlusschraube	39001496	1
29	Profilband	39008197	2
30	Befestigungsbügel	39006307	2
31	6Kt-Sicherungsmutter M10	39001606	4

