

# **Friedt Fahrzeugbau**

**Kommunal – Technik**

**Ersatzteilliste**

**Hydraulikanlage**

**Typ**

**Ko 01-05**

**bis Oktober 2005**

# Allgemeines

**Um eine reibungslose und rasche Ersatzteillieferung zu gewährleisten, bitten wir bei Bestellungen unbedingt folgende Daten anzugeben.**

1. Fabrikationsnummer und Typ des Bedienpultes.
2. Lieferdatum der Hydraulikanlage.
3. Angabe der Ersatzteilnummern gemäß Ersatzteilliste.
4. Gewünschte Stückzahl der Teile.
5. Genaue Anschrift des Empfängers.
6. Falls gewünscht, genaue Angabe der Versandart und des Versandweges.

**Ihre Ersatzteilbestellung richten Sie bitte an:**

**Firma  
Friedt GmbH  
Dieselstr. 19  
50859 Köln**

**Telefon: (02234) 4092-0      Fax: (02234) 4092-18**

**Direkte Durchwahl zu Abteilung Ersatzteilverkauf**

**Telefon: (02234) 4092-19      Fax: (02234) 4092-18**

# Inhaltsverzeichnis

**Seite 1**

Deckblatt

**Seite 2**

Allgemeines

**Seite 3**

Inhaltsverzeichnis

**Seite 4**

Bedienpult Vorderseite

**Seite 5**

Bedienpult Vorderseite

**Seite 6**

Bedienpult Rückseite

**Seite 7**

Bedienpult Rückseite

**Seite 8**

Steuerblock mit Kabelstrang

**Seite 9**

Steuerblock mit Kabelstrang

**Seite 10**

Hydraulikpumpe mit Anschlußteilen

**Seite 11**

Hydraulikpumpe mit Anschlußteilen

**Seite 12-15**

Frontplatte mit Anbauteilen für DaimlerChrysler Typ Atego/Axor Baumuster 950-954 mit Code CR5

**Seite 16**

Frontplatte mit Anbauteilen für DaimlerChrysler Typ Vario Baumuster 670 für Pflug Typ F1-LL

**Seite 17**

Hydraulikanschlüsse

**Seite 18-21**

Hydrauliktank mit Zubehör

**Seite**

-

**Seite**

-

**Seite**

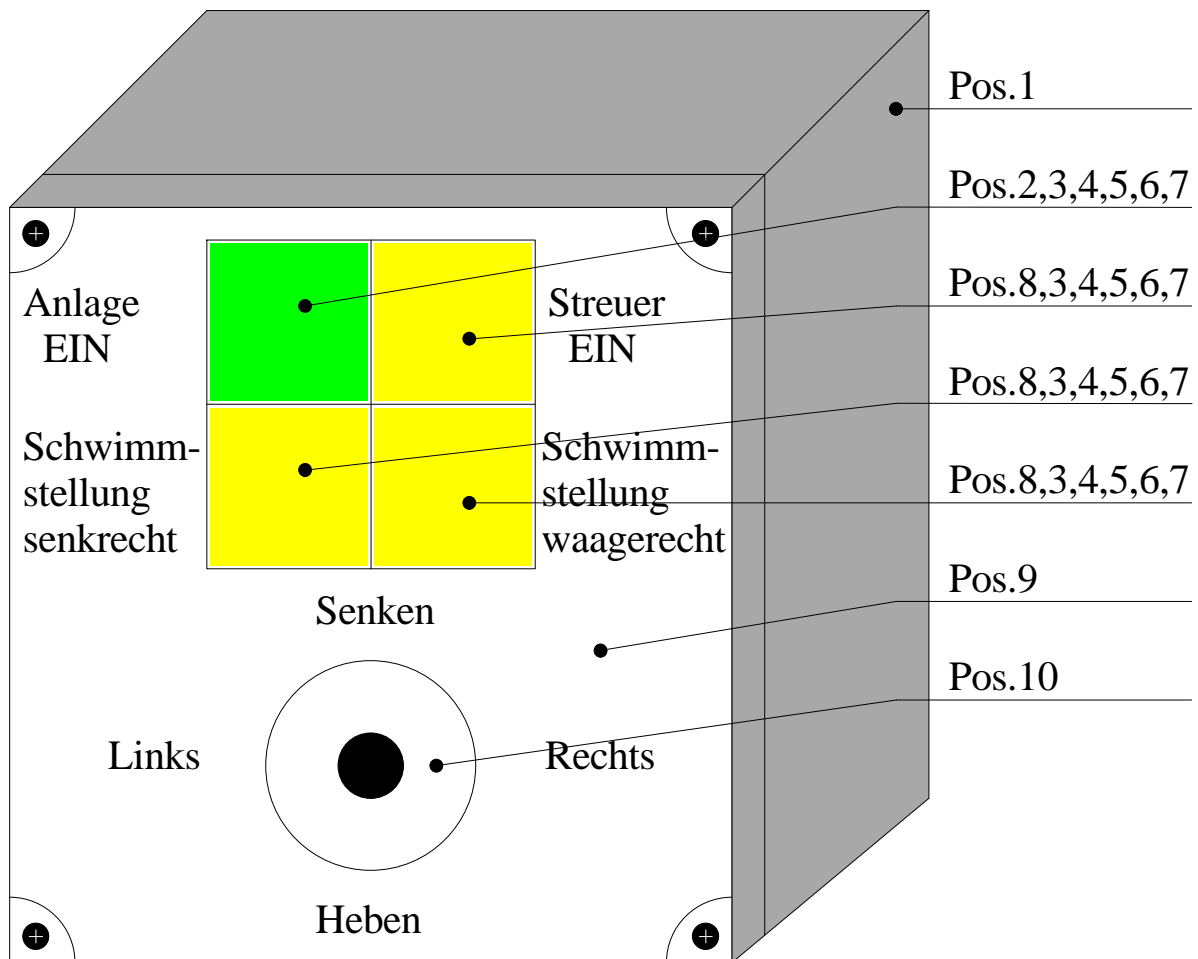
-

**Seite**

-

# Bedienpult

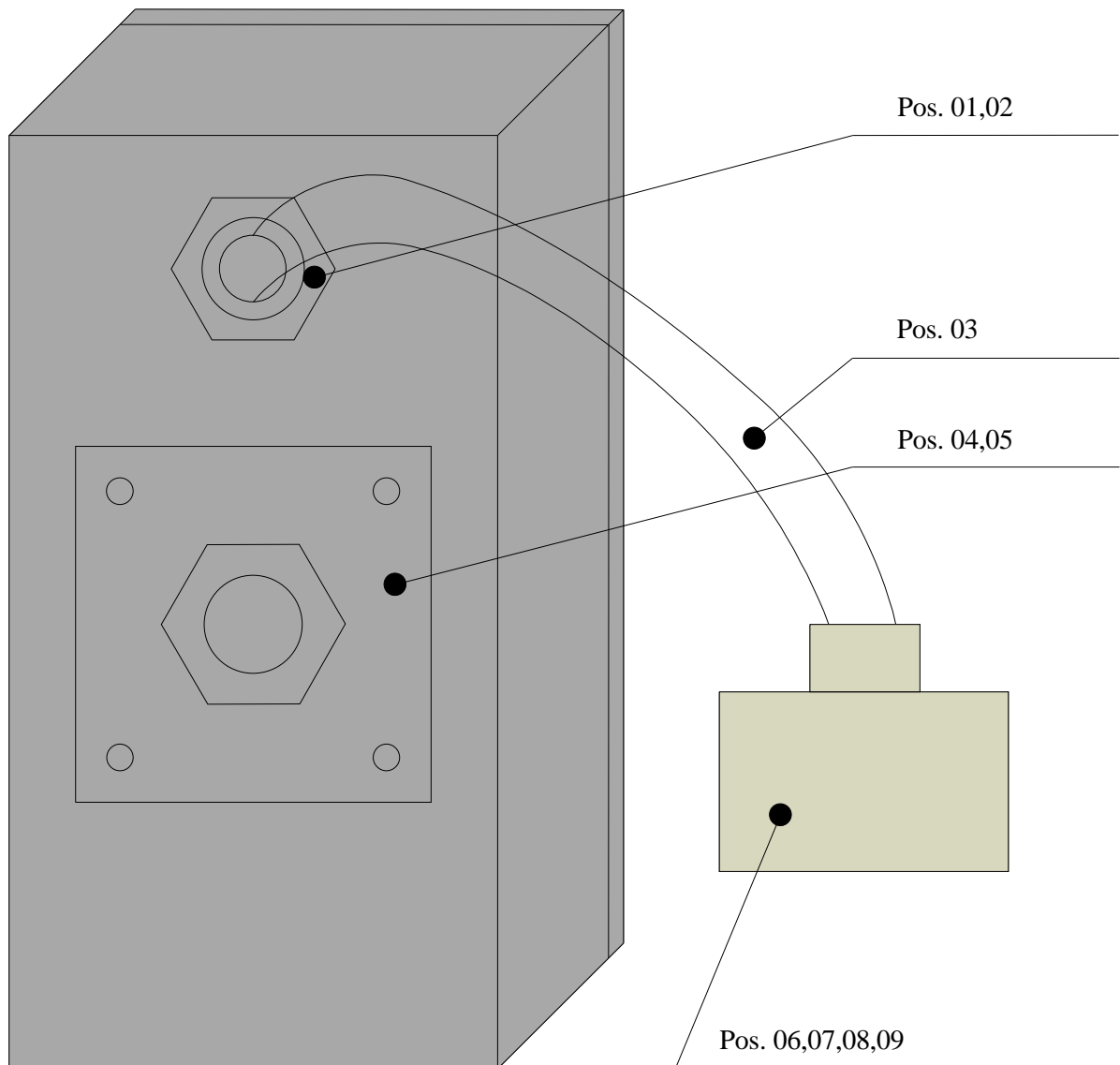
(Vorderseite)





# Bedienpult

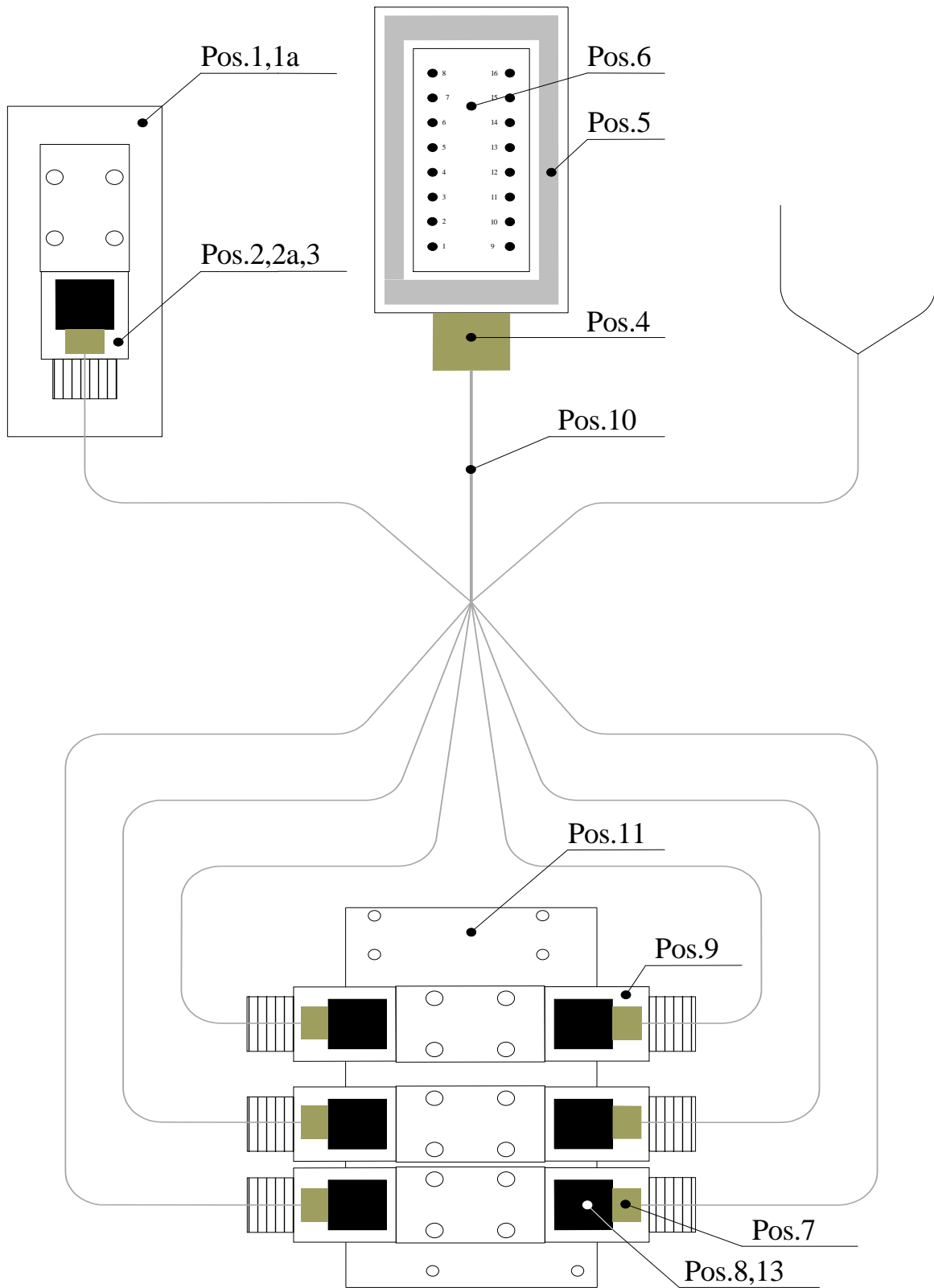
(Rückseite)



Innenseite: Pos.10  
Pos.11  
Pos.12  
Pos.13  
Pos.14  
Pos.15



# Steuerblock mit Kabelstrang

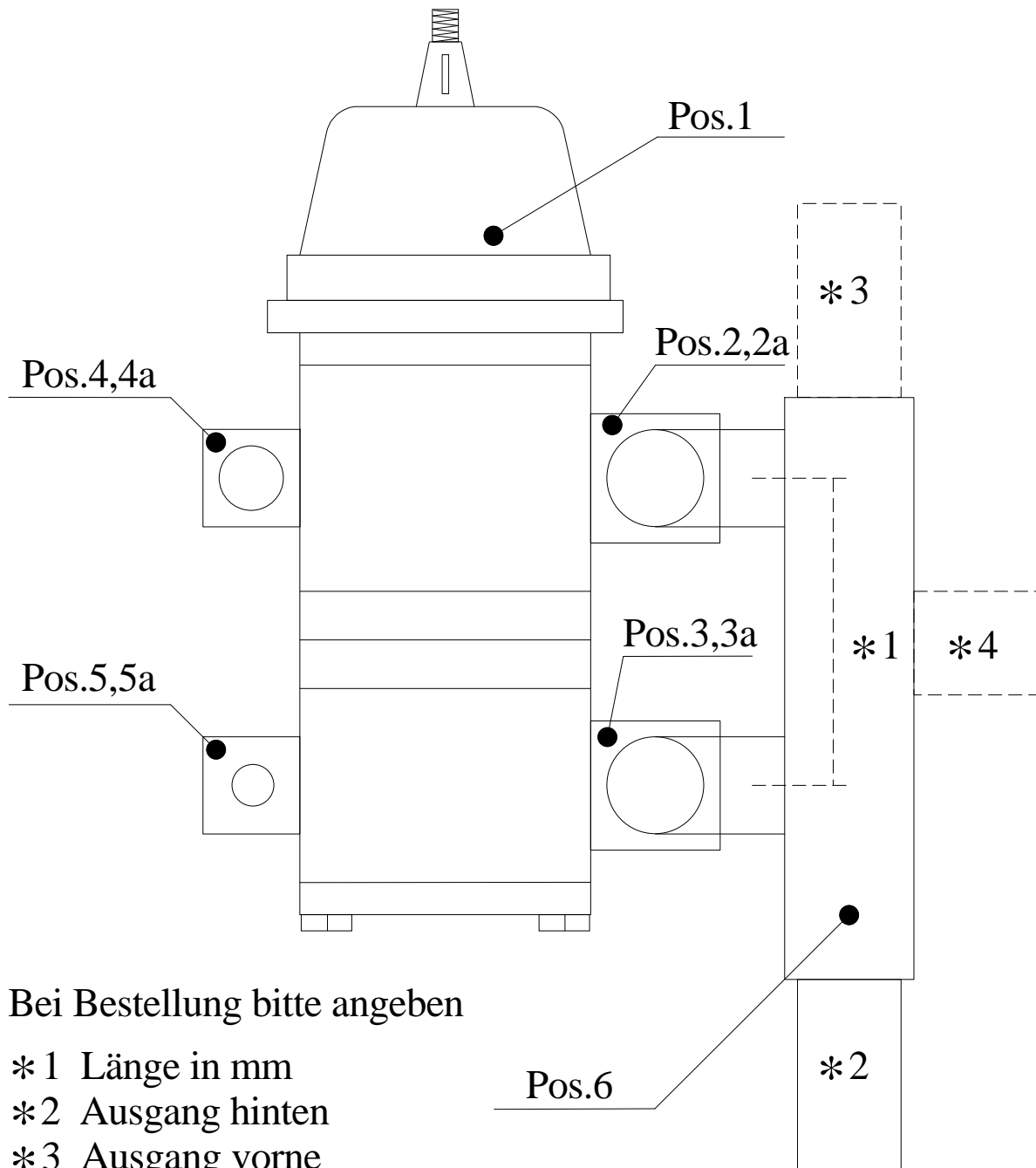






# Hydr.Pumpe mit Anschlusssteilen

DaimlerChrysler mit Code N65 oder NJ7



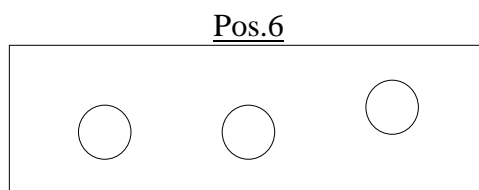
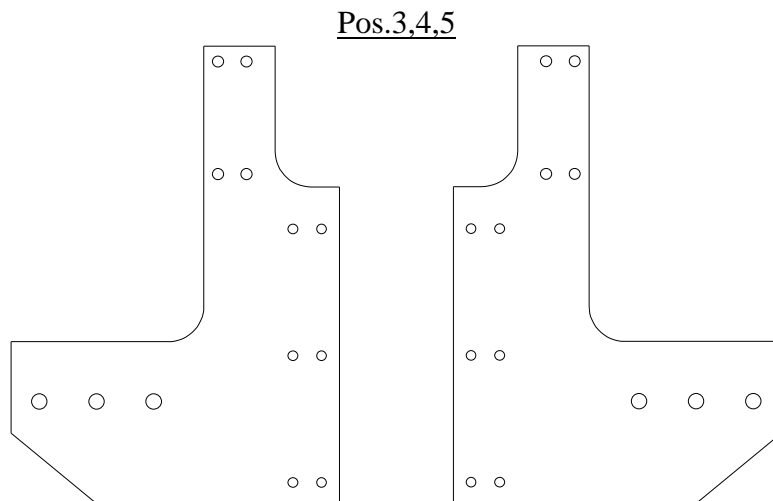
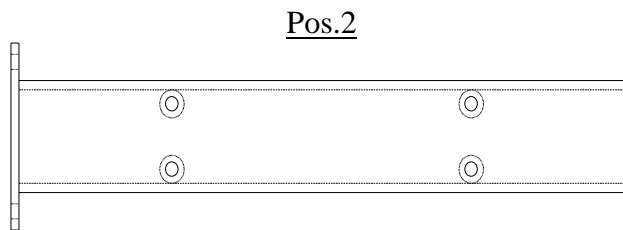
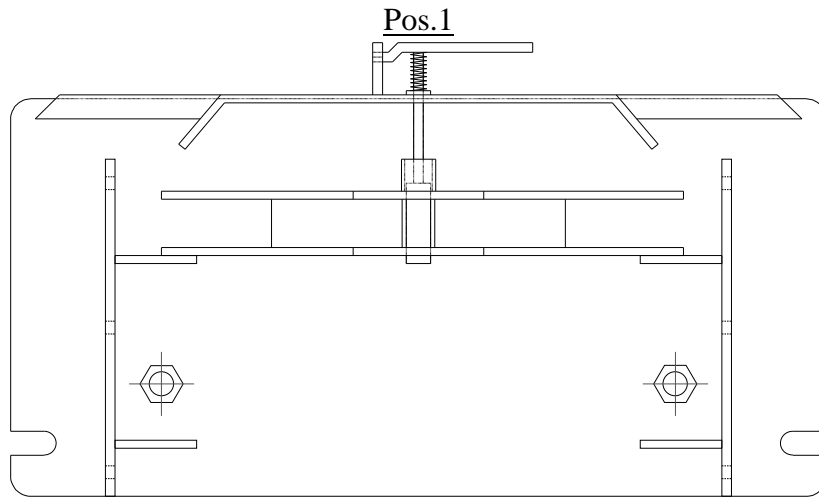
Bei Bestellung bitte angeben

- \*1 Länge in mm
- \*2 Ausgang hinten
- \*3 Ausgang vorne
- \*4 Ausgang seitlich



# Frontplatte mit Anbauteilen

DaimlerChrysler Typ Atego/Axor Baumuster 950-954 mit CR5

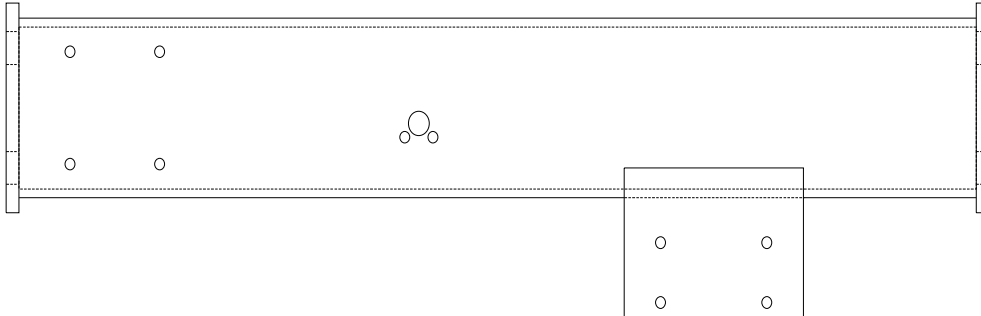




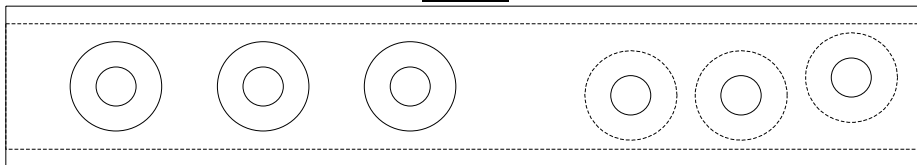
# Frontplatte mit Anbauteilen

DaimlerChrysler Typ Atego/Axor Baumuster 950-954 mit CR5

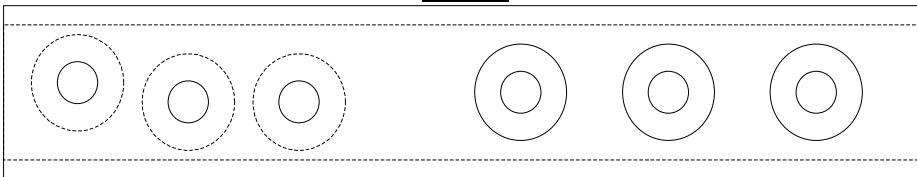
Pos.7,8,9



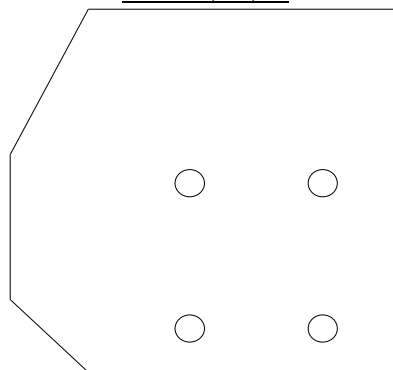
Pos.10



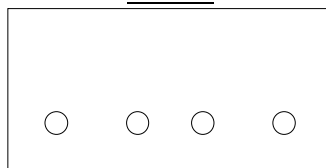
Pos.11



Pos.12,13,14



Pos.15





# Frontplatte mit Anbauteilen

DaimlerChrysler Typ Vario Baumuster 670321 für Pflug F1 LL

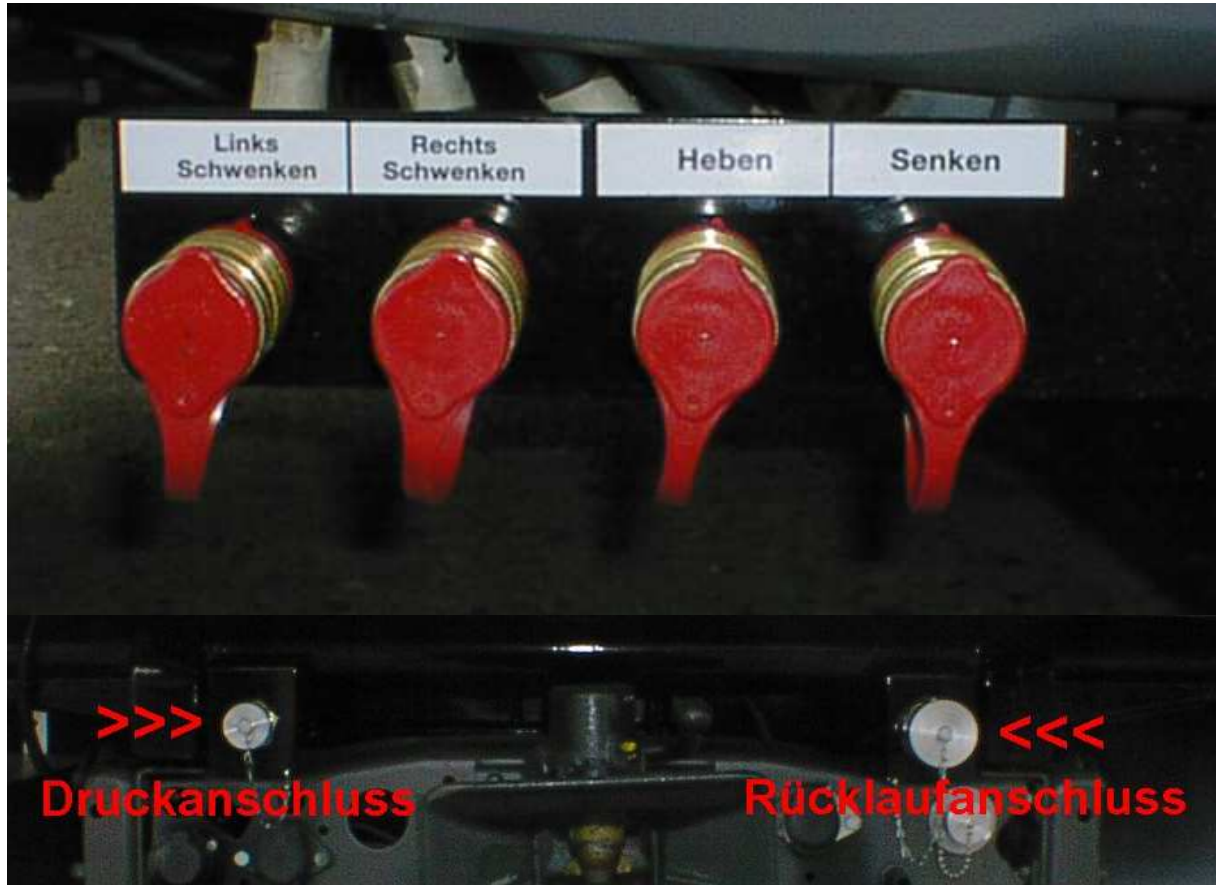


| Pos. | Benennung                  | Teile Nr. | Anzahl |
|------|----------------------------|-----------|--------|
|      | Frontplatte Typ F1 LL, kpl | 10461020  | 1      |
|      | bestehend aus:             |           |        |
|      |                            |           |        |
|      | Frontplatte Typ F1 LL      | 10461021  | 1      |
|      | Seitenplatte rechts        | 10461022  | 1      |
|      | Seitenplatte links         | 10461023  | 1      |
|      | Verstärkungsblech          | 10461024  | 2      |
|      | Steckkupplungshalter       | 10461025  | 1      |
|      | Verstärkungsblech          | 10461026  | 1      |
|      | Halteblech                 | 10461027  | 2      |
|      |                            |           |        |



# Hydraulikanschlüsse

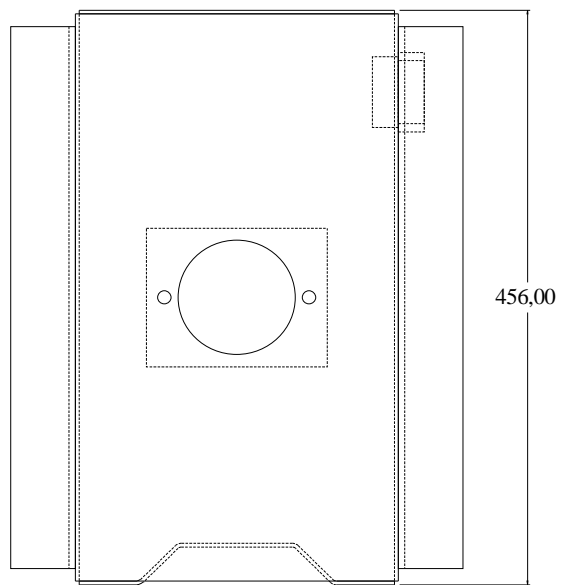
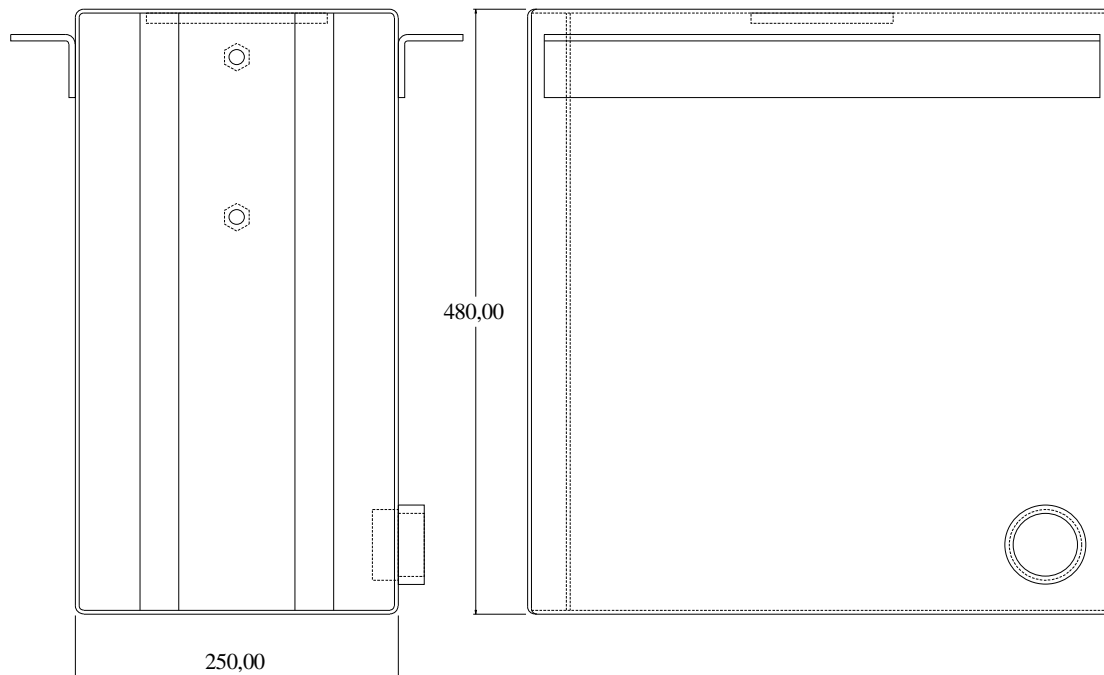
Für Streuautomat und Schneepflug



| Pos. | Benennung                    | Teile Nr. | Anzahl |
|------|------------------------------|-----------|--------|
|      | Schneepfluganschlüsse        |           |        |
|      | SVK - Muffe 12L              | 10460806  | 4      |
|      | Staubkappe, rot              | 10460807  | 4      |
|      | Aufkleber "Heben-Senken"     | 10460808  | 1      |
|      | Aufkleber "Rechts-Links"     | 10460809  | 1      |
|      |                              |           |        |
|      | Streuautomat                 |           |        |
|      | RK - Festhälfte 15L Baugr. 3 | 10460815  | 1      |
|      | Alukappe f. RKF Baugr. 3     | 10460817  | 1      |
|      | RK - Festhälfte 22L Baugr.6  | 10460819  | 1      |
|      | Alukappe f. RKF Baugr. 6     | 10460818  | 1      |
|      |                              |           |        |

# Hydrauliktank mit Zubehör

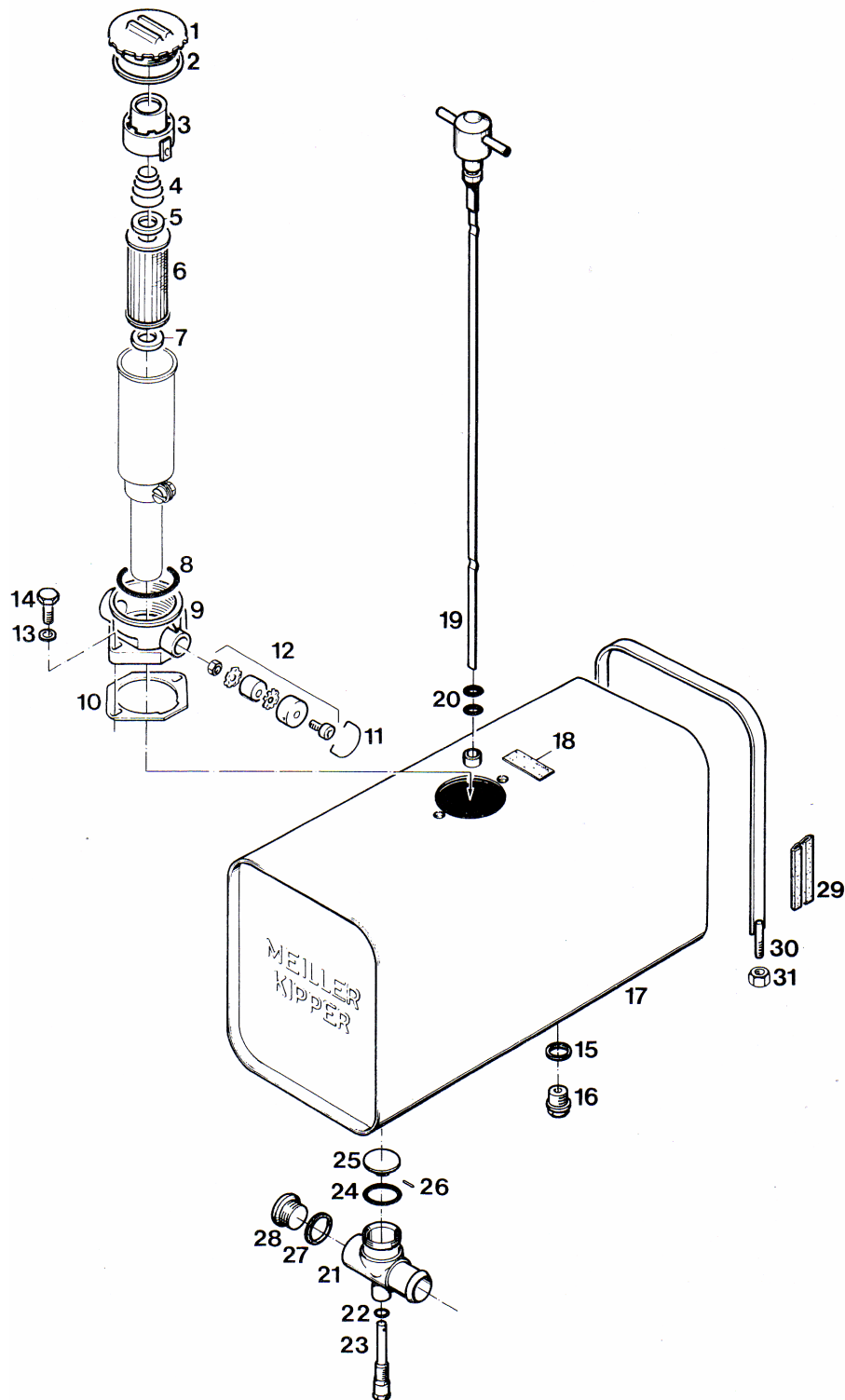
Typ: DC Kolonnenwagen





# Hydrauliktank mit Zubehör

Typ Meiller 0901/154



# Hydrauliktank mit Zubehör

Typ Meiller 0901/154

| Pos. | Benennung                | Teile Nr. | Anzahl |
|------|--------------------------|-----------|--------|
| 1    | Deckel                   | 39004780  | 1      |
| 2    | Dichtung                 | 39004782  | 1      |
| 3    | Rücklauffilter, kpl.     | 39003913  | 1      |
| 4    | Rücklauffilter, kpl.     | 39003913  | 1      |
| 5    | Rücklauffilter, kpl.     | 39003913  | 1      |
| 6    | Filtereinsatz            | 39004789  | 1      |
| 7    | Rücklauffilter, kpl.     | 39003913  | 2      |
| 8    | O - Ring                 | 39004783  | 1      |
| 9    | Rücklauffilter, kpl.     | 39003913  | 1      |
| 10   | Dichtung                 | 39007981  | 1      |
| 11   | Bügel                    | 796564    | 1      |
| 12   | Luftfilter               | 39004791  | 1      |
| 13   | Dichtung                 | 39007964  | 2      |
| 14   | 6KT-Schraube M10X35      | 39001097  | 2      |
| 15   | Dichtung                 | 39002571  | 1      |
| 16   | Verschlussschraube       | 39007686  | 1      |
| 17   | Ölbehälter               | 20825349  | 1      |
| 18   | Typenschild              | 1232403   | 1      |
| 19   | Ölmeßstab                | 20840156  | 1      |
| 20   | O - Ring                 | 39002622  | 2      |
| 21   | T-Stück, kpl             | 20825437  | 1      |
| 22   | O - Ring                 | 610810    | 1      |
| 23   | T-Stück, kpl             | 20825437  | 1      |
| 24   | O - Ring                 | 39002786  | 1      |
| 25   | T-Stück, kpl             | 20825437  | 1      |
| 26   | Spannstift               | 524046    | 1      |
| 27   | Dichtung                 | 610193    | 1      |
| 28   | Verschlussschraube       | 39001496  | 1      |
| 29   | Profilband               | 39008197  | 2      |
| 30   | Befestigungsbügel        | 39006307  | 2      |
| 31   | 6Kt-Sicherungsmutter M10 | 39001606  | 4      |
|      |                          |           |        |
|      |                          |           |        |
|      |                          |           |        |

