

Friedt Fahrzeugbau

Kommunal – Technik

Ersatzteilliste

Hydraulikanlage

Typ

Ko 02-05

ab Juli 2005

Allgemeines

Um eine reibungslose und rasche Ersatzteillieferung zu gewährleisten, bitten wir bei Bestellungen unbedingt folgende Daten anzugeben.

1. Fabrikationsnummer und Typ des Bedienpultes.
2. Lieferdatum der Hydraulikanlage.
3. Angabe der Ersatzteilnummern gemäß Ersatzteilliste.
4. Gewünschte Stückzahl der Teile.
5. Genaue Anschrift des Empfängers.
6. Falls gewünscht, genaue Angabe der Versandart und des Versandweges.

Ihre Ersatzteilbestellung richten Sie bitte an:

**Firma
Friedt GmbH
Dieselstr. 19
50859 Köln**

Telefon: (02234) 4092-0 Fax: (02234) 4092-18

Direkte Durchwahl zu Abteilung Ersatzteilverkauf

Telefon: (02234) 4092-19 Fax: (02234) 4092-18

Inhaltsverzeichnis

Seite 1

Deckblatt

Seite 2

Allgemeines

Seite 3

Inhaltsverzeichnis

Seite 4

Bedienpult Vorderseite

Seite 5

Bedienpult Vorderseite

Seite 6

Bedienpult Rückseite

Seite 7

Bedienpult Rückseite

Seite 8

Bedienpult Steuerung

Seite 9

Bedienpult Steuerung

Seite 10

Steuerblock mit Kabelstrang

Seite 11

Steuerblock mit Kabelstrang

Seite 12

Hydraulikpumpe mit Anschlussteilen

Seite 13

Hydraulikpumpe mit Anschlussteilen

Seite 14-17

Frontplatte mit Anbauteilen für DaimlerChrysler Typ Atego/Axor Baumuster 950-954 mit Code CR5

Seite 18

Hydraulikanschlüsse für Schneepflug

Seite 19

Hydraulikanschlüsse für Streuautomat

Seite 20-21

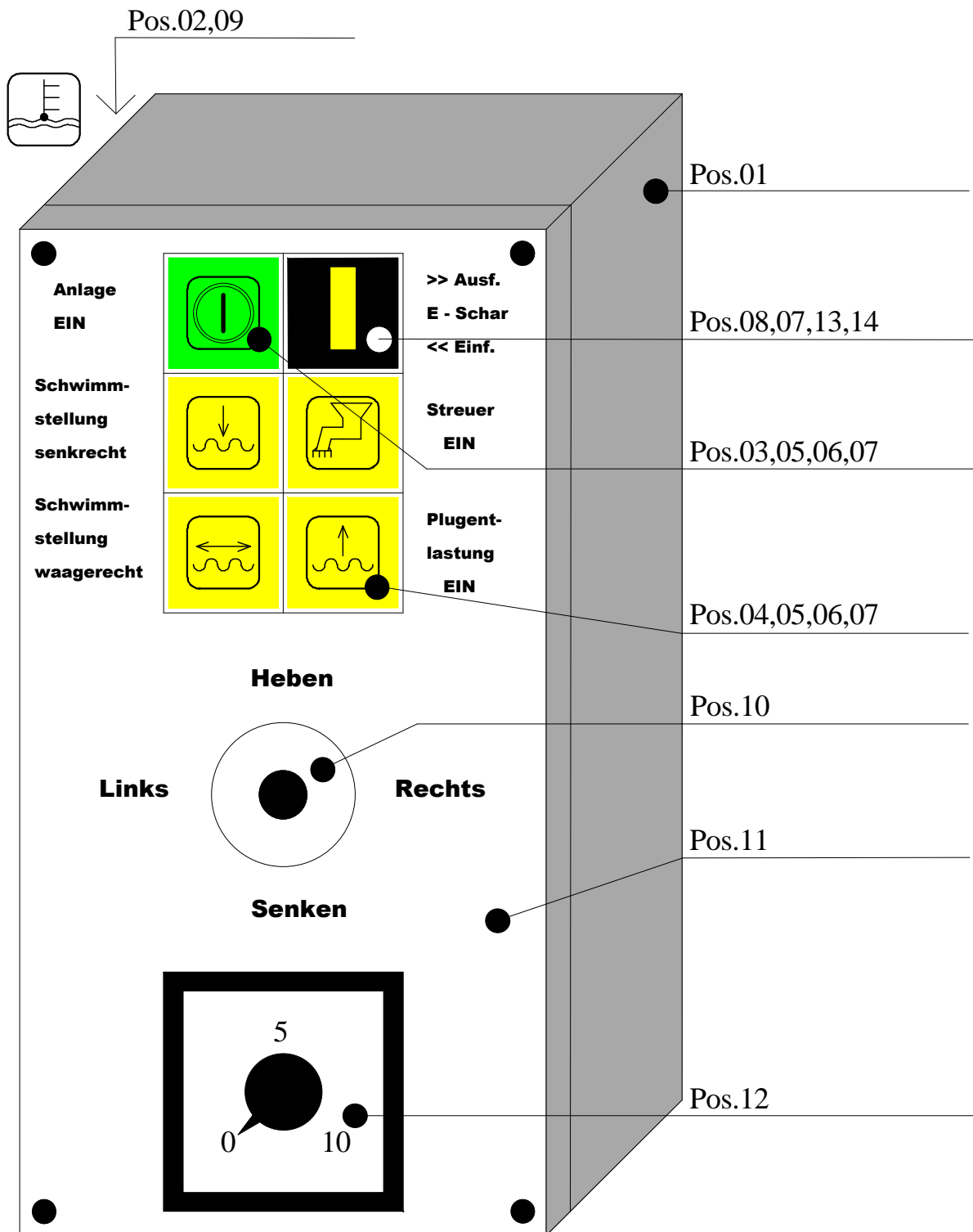
Hydrauliktank mit Zubehör Typ: LVR 100L.

Seite 22-23

Hydrauliktank mit Zubehör Typ: Meiller 0901/154

Bedienpult

(Vorderseite)



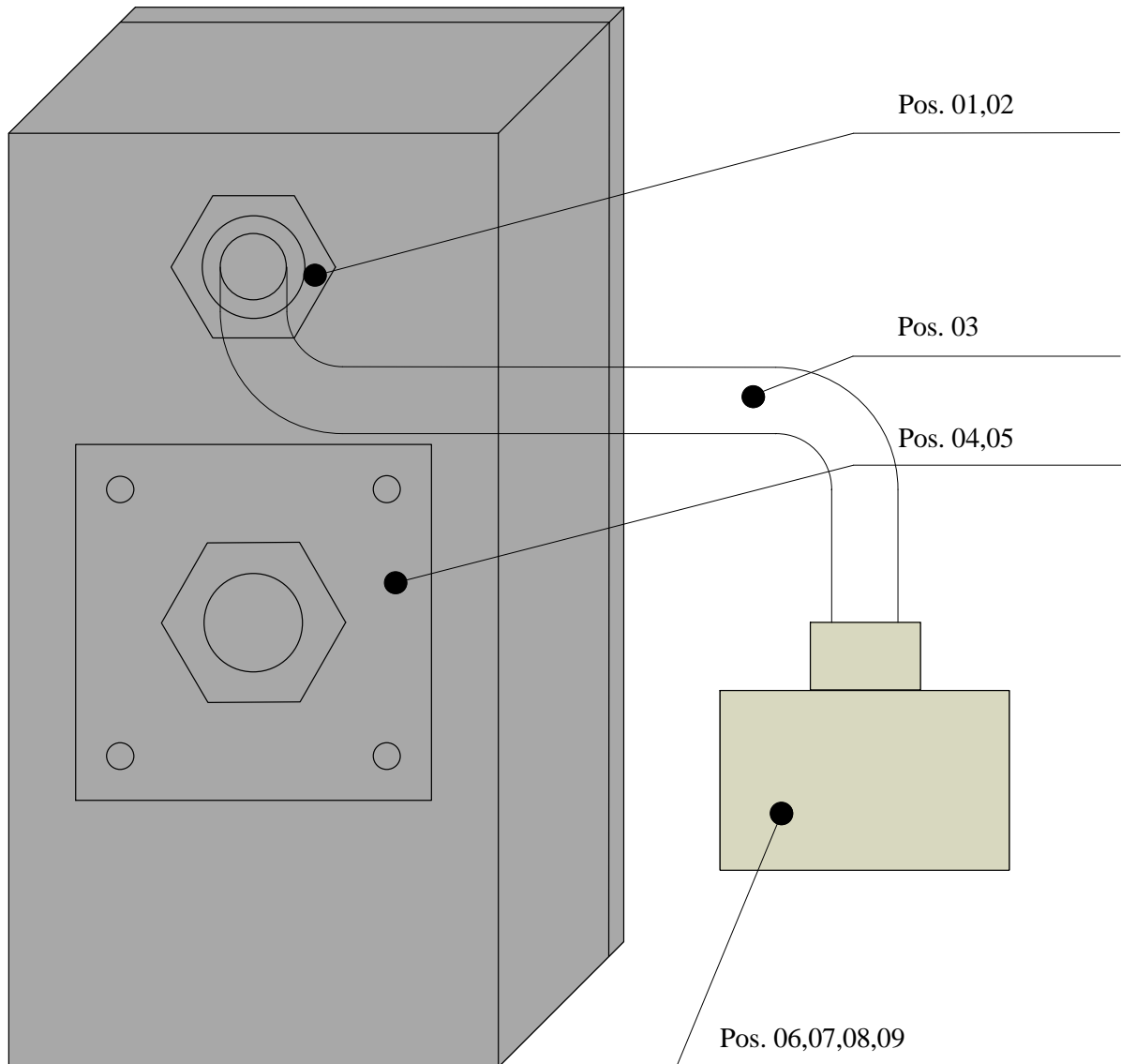
Bedienpult

(Vorderseite)

Pos.	Benennung	Teile Nr.	Anzahl
	Bedienpult Typ Ko 02-05, komplett	10460634	
1	Gehäuse	10460501	1
2	Signalgeber	10460535	1
3	Blende, grün	10460533	1
4	Blende, gelb	10460504	4
5	Drucktaste	10460505	5
6	Schaltelement	10460508	5
7	Glühbirne	10460506	6
8	Blindstopfen	auf Anfrage	1
9	Kabelschuh	10460514	2
10	Koordinatenschalter	10460503	1
11	Aufkleber	10460518	1
12	Steuermodul	10460618	1
13	Vorwahltaste	10460507	1
14	Universalschaltelement	10460509	1

Bedienpult

(Rückseite)

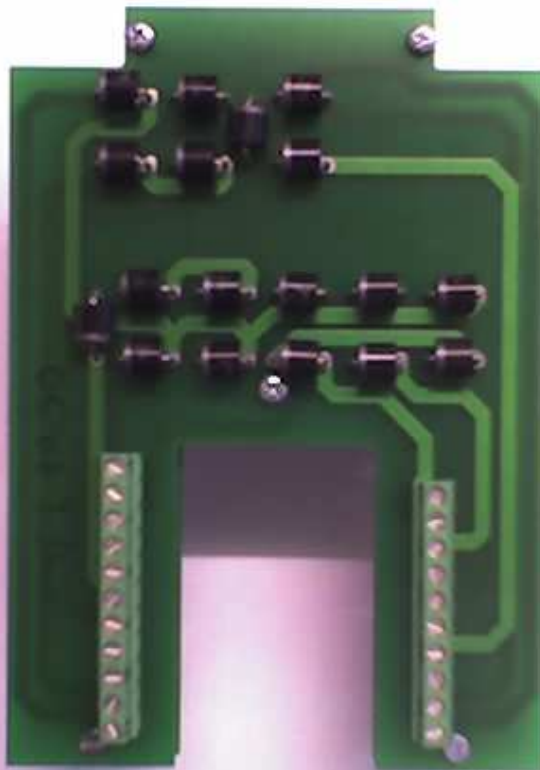
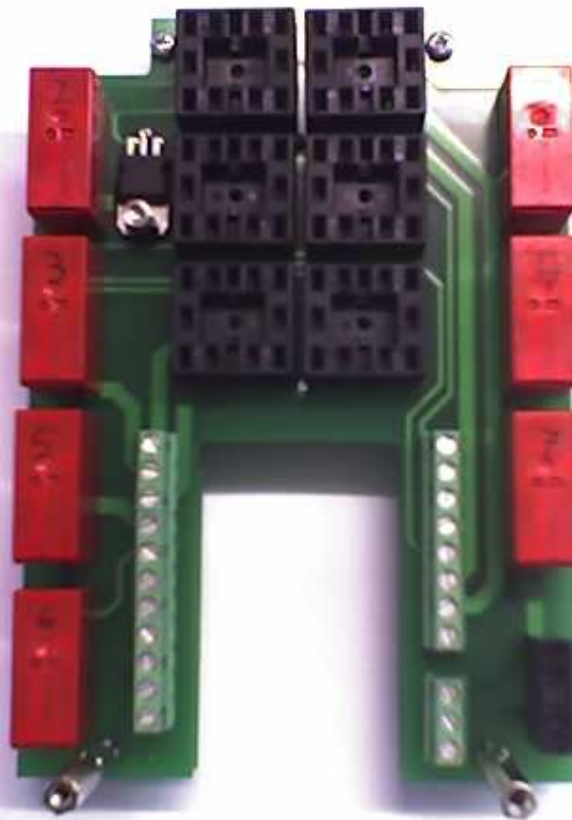


Bedienpult

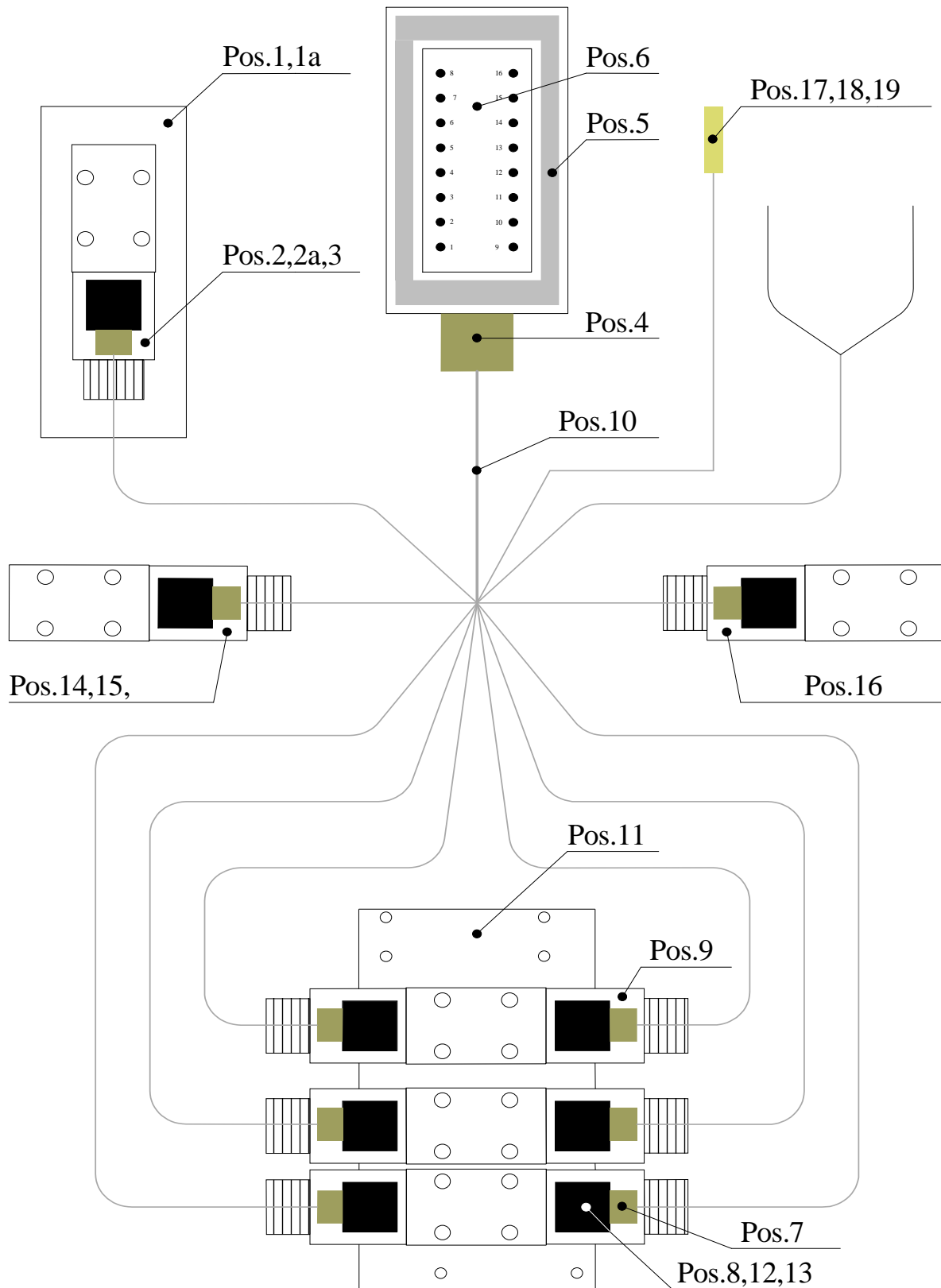
(Rückseite)

Pos.	Benennung	Teile Nr.	Anzahl
1	Kabelverschraubung	10460562	1
2	Gegenmutter	10460573	1
3	Steuerleitung	10460600	1,5m
4	Bedienpulhalter (Oberteil) Ko-02	10461019	1
5	Bedienpulhalter (Unterteil) universal	10461017	1
5	Bedienpulhalter (Unterteil) Axor	10461016	1
6	Kabelverschraubung	10460561	1
7	Tüllengehäuse	10460603	1
8	Steckereinsatz	10460604	1
9	Adernendhülse	10460605	18

Bedienpult (Steuerung)



Steuerblock mit Kabelstrang

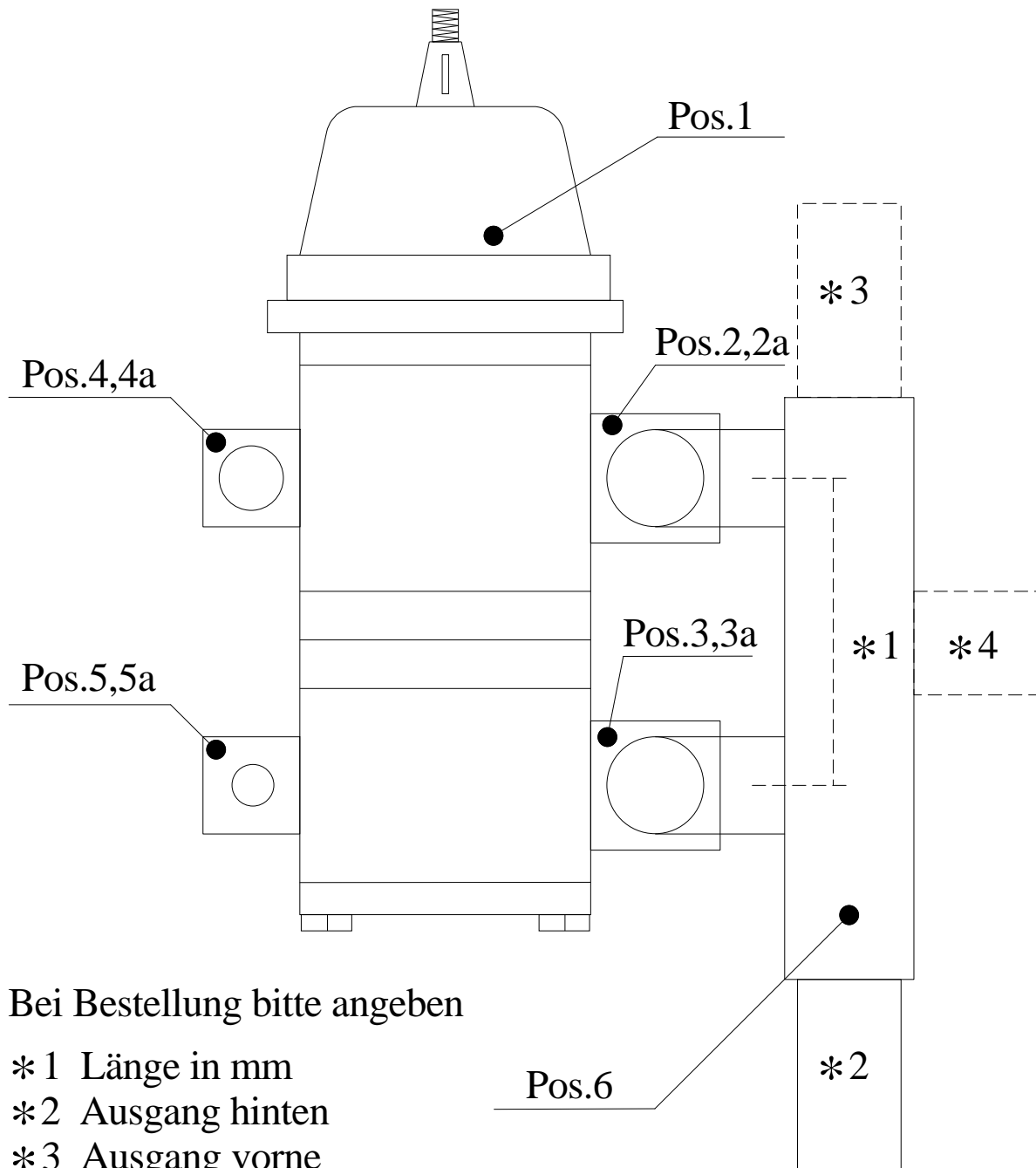


Steuerblock mit Kabelstrang

Pos.	Benennung	Teile Nr.	Anzahl
1	Steuerblock, kpl. Typ 30H07.1	10460828	1
2	Ventileinsatz	10460800	1
3	Ventilspule	10460801	1
1a	Steuerblock, kpl. Typ 30G51.4	10460825	1
2a	Ventilspule	10460826	1
4	Kabelverschraubung	10460566	1
5	Sockelgehäuse	10460610	1
6	Buchseneinsatz	10460604	1
7	Kabelverschraubung	10460561	9
8	Kabeldose	10460611	9
9	Ventilspule	10460826	6
10	Kabelstrang, kpl. Typ Ko02-05	10460612	1
11	Steuerblock, kpl	10460830	1
12	Diode	10460614	9
13	Dichtung	10460615	9
14	Pflugentlastung Sitzventil kpl.	10460842	1
15	Ventilspule	10460843	1
16	Pflugentlastung Proportionalventil	10460837	1
	(Hinweis: Proportionalventil ist das		
	Ventil mit der größeren Spule und nur		
	kpl. lieferbar)		
17	Temperaturschalter	10460622	1
18	Kabelschuh	39003055	2
19	Gummikappe	39002415	1

Hydr.Pumpe mit Anschlussteilen

DaimlerChrysler mit Code N65 oder NJ7

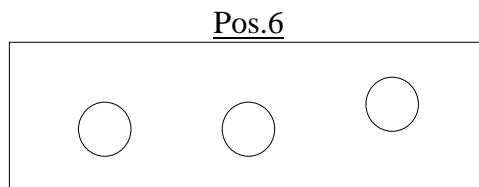
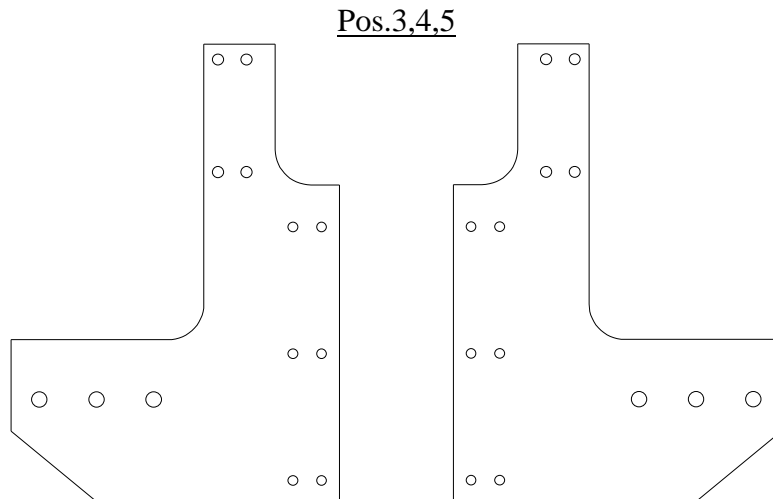
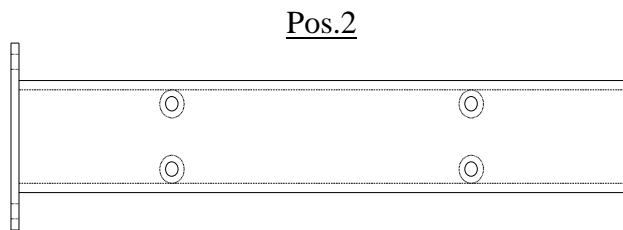
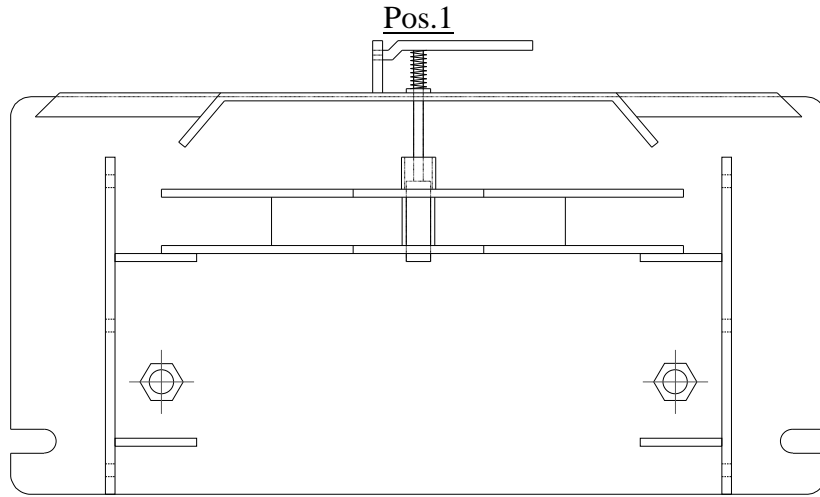


Bei Bestellung bitte angeben

- *1 Länge in mm
- *2 Ausgang hinten
- *3 Ausgang vorne
- *4 Ausgang seitlich

Frontplatte mit Anbauteilen

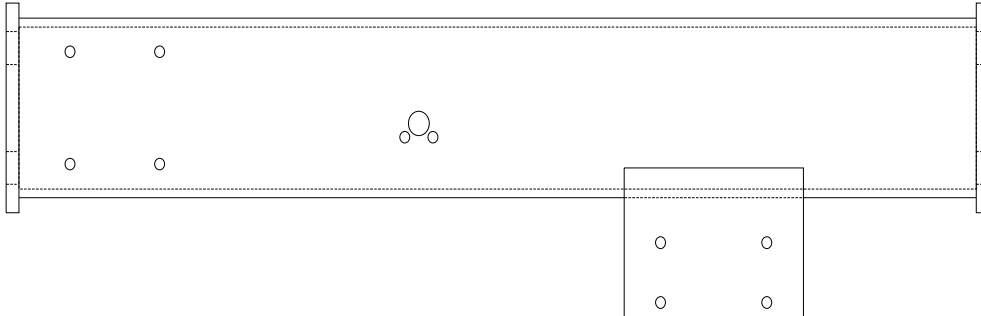
DaimlerChrysler Typ Atego/Axor Baumuster 950-954 mit CR5



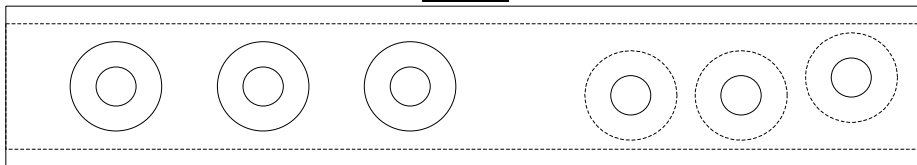
Frontplatte mit Anbauteilen

DaimlerChrysler Typ Atego/Axor Baumuster 950-954 mit CR5

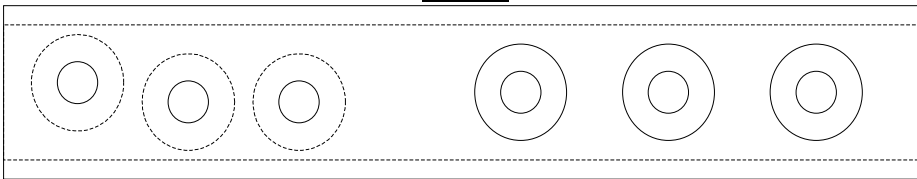
Pos.7,8,9



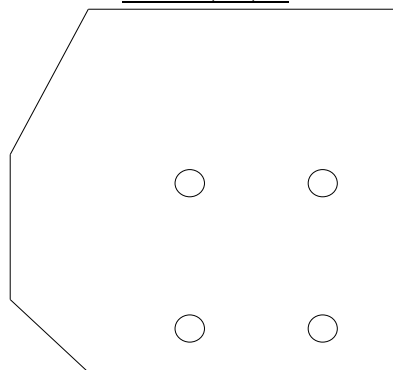
Pos.10



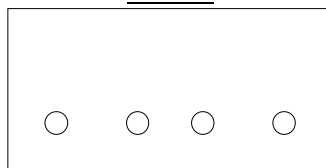
Pos.11



Pos.12,13,14



Pos.15



Frontplatte mit Anbauteilen

DaimlerChrysler Typ Atego/Axor Baumuster 950-954 mit CR5

Pos.	Benennung	Teile Nr.	Anzahl
7	Querträger für Allradkipper	10461007	1
8	Querträger für Kipper/Luftfederung	10461008	1
9	Querträger für Kipper/Luftfederung ohne Bohrungen für Hydr.-Anlage	10461009	1
10	Stütze links	10461010	1
11	Stütze rechts	10461011	1
12	Steckkupplungshalter	10461012	1
13	Schraubkupplungshalter	10461013	1
14	Aufkleber	10461015	1
15	Hydr.-Schlauchhalter	10461014	1

Hydraulikanschlüsse

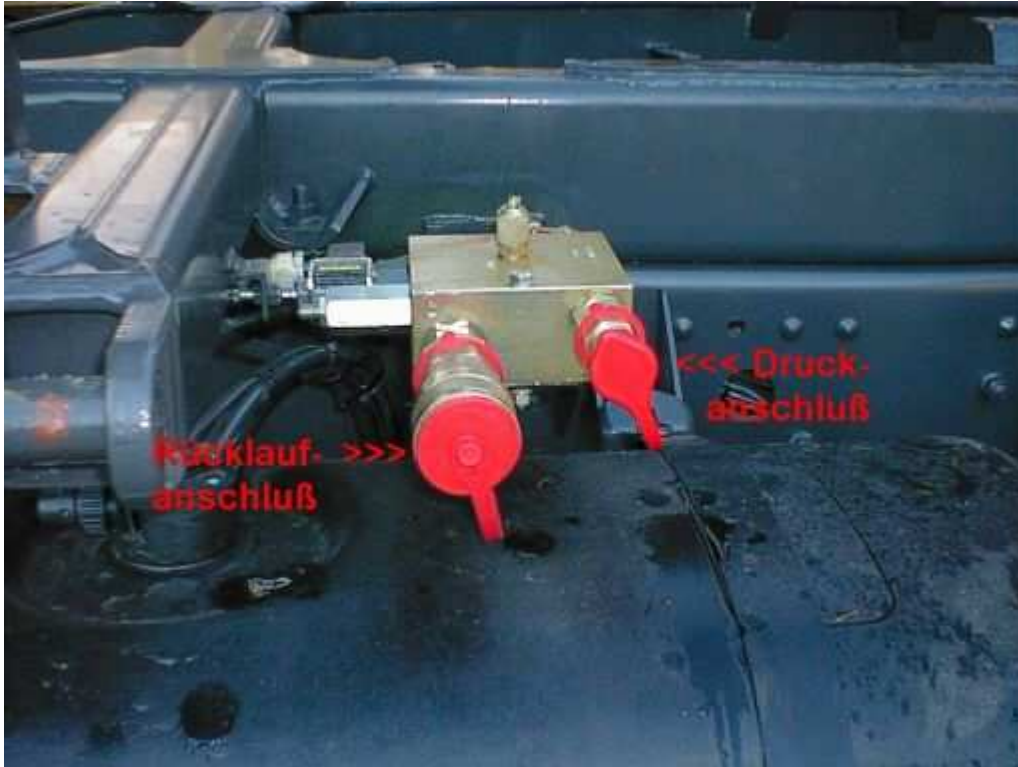
Für Schneepflug



Pos.	Benennung	Teile Nr.	Anzahl
	SVK - Muffe 12L	10460806	4
	Staubkappe, rot	10460807	4
	Aufkleber	10461015	1

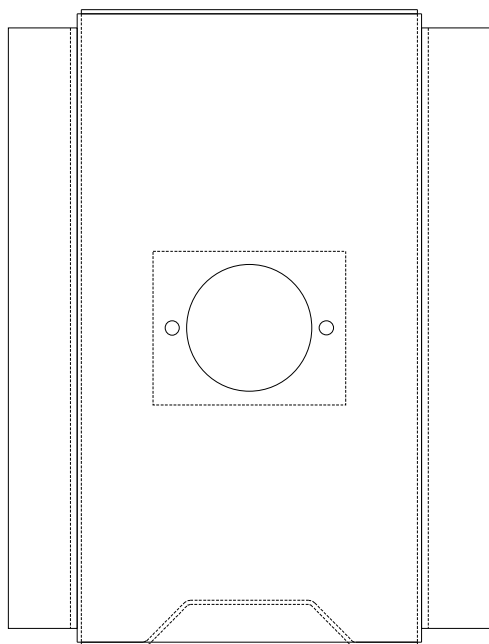
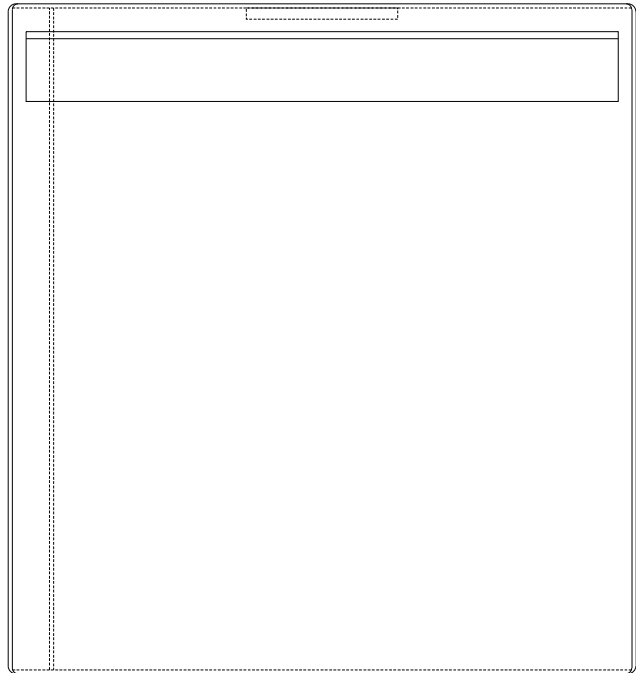
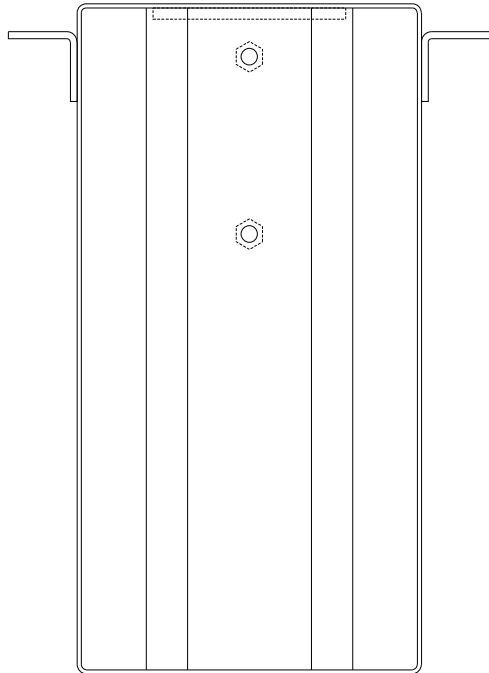
Hydraulikanschlüsse

Für Streuautomat



Pos.	Benennung	Teile Nr.	Anzahl
	Steuerblock	10460828	1
	Druckanschluss SVK Stecker	10460821	1
	Staubkappe für Druckanschluss	10460822	1
	Rücklaufanschluss SVK Muffe	10460823	1
	Staubstecker für Rücklaufanschluss	10460824	1
	Magnetspule 24Volt	10460801	1
	Ventileinsatz für Magnetspule	10460800	1

Hydrauliktank mit Zubehör

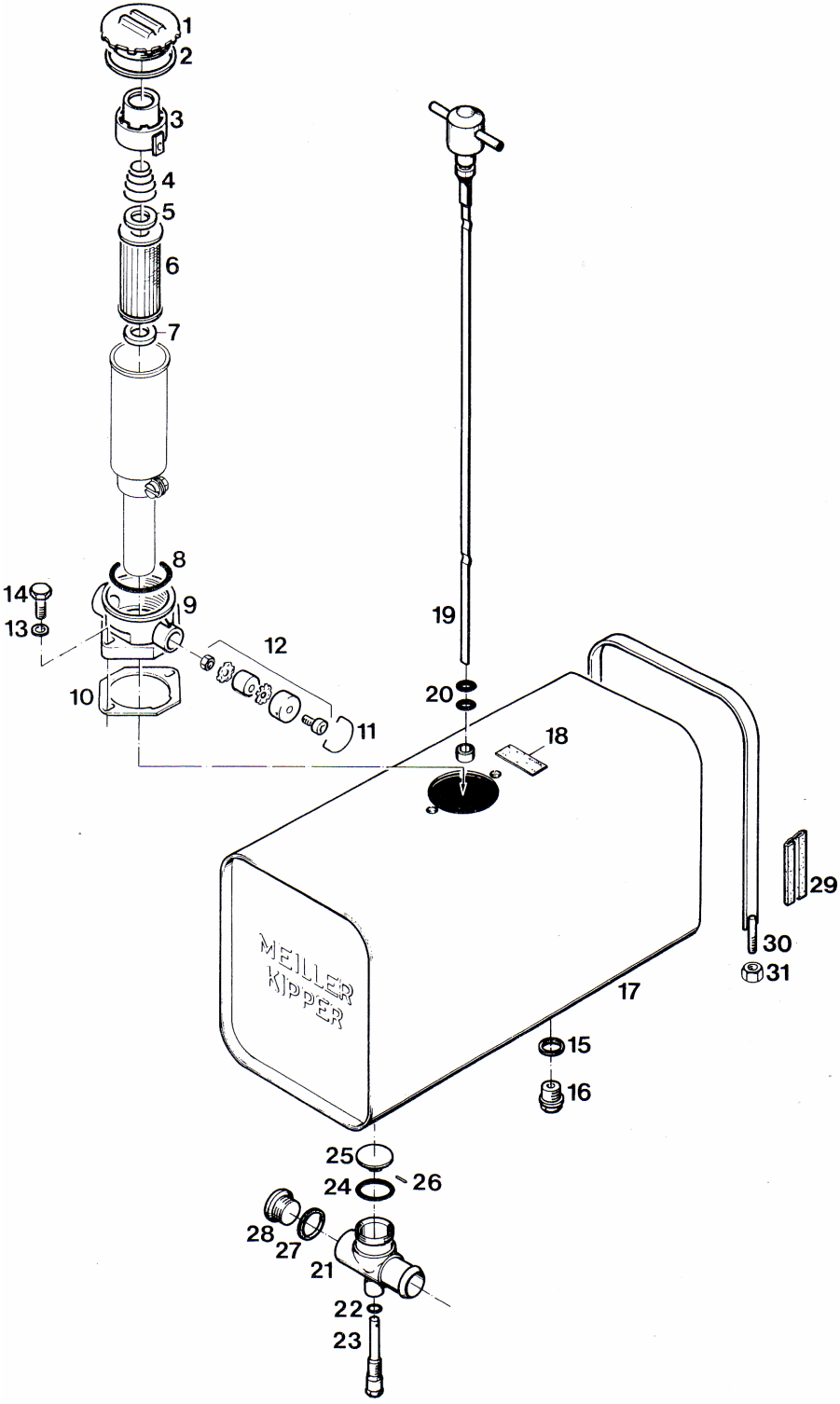


Hydrauliktank mit Zubehör

Pos.	Benennung	Teile Nr.	Anzahl
	Hydrauliktank inkl. Rücklauffilter, Öl-	10461051, vollst.	
	standsanzeige, T-Stück Typ 911/12,		
	Schwingmetallaufklage		
	Rücklauffilter, kpl	10460829	1
	Dichtsatz	10460831	1
	Deckel	10460832	1
	Filterelement	10460833	1
	T - Stück Typ 911/12, vollständig	9112062012	2
	div. Einzelteile siehe Seite 20-21		
	Ölstandsanzeige	10460423	1
	Schwingmetallaufklage	10461070	4
	Temperaturschalter	10460622	1
	Kabelschuh	39003055	2
	Gummikappe	39002415	1

Hydrauliktank mit Zubehör

Typ Meiller 0901/154



Hydrauliktank mit Zubehör

Typ Meiller 0901/154

Pos.	Benennung	Teile Nr.	Anzahl
1	Deckel	39004780	1
2	Dichtung	39004782	1
3	Rücklauffilter, kpl.	39003913	1
4	Rücklauffilter, kpl.	39003913	1
5	Rücklauffilter, kpl.	39003913	1
6	Filtereinsatz	39004789	1
7	Rücklauffilter, kpl.	39003913	2
8	O - Ring	39004783	1
9	Rücklauffilter, kpl.	39003913	1
10	Dichtung	39007981	1
11	Bügel	796564	1
12	Luftfilter	39004791	1
13	Dichtung	39007964	2
14	6KT-Schraube M10X35	39001097	2
15	Dichtung	39002571	1
16	Verschlusschraube	39007686	1
17	Ölbehälter	20825349	1
18	Typenschild	1232403	1
19	Ölmessstab	20840156	1
20	O - Ring	39002622	2
21	T-Stück, kpl	20825437	1
22	O - Ring	610810	1
23	T-Stück, kpl	20825437	1
24	O - Ring	39002786	1
25	T-Stück, kpl	20825437	1
26	Spannstift	524046	1
27	Dichtung	610193	1
28	Verschlusschraube	39001496	1
29	Profilband	39008197	2
30	Befestigungsbügel	39006307	2
31	6Kt-Sicherungsmutter M10	39001606	4

