

Friedt Fahrzeugbau

Kommunal – Technik

Ersatzteilliste

Hydraulikanlage

Typ

Ko 02-05

bis Juni 2005

Allgemeines

Um eine reibungslose und rasche Ersatzteillieferung zu gewährleisten, bitten wir bei Bestellungen unbedingt folgende Daten anzugeben.

1. Fabrikationsnummer und Typ des Bedienpultes.
2. Lieferdatum der Hydraulikanlage.
3. Angabe der Ersatzteilnummern gemäß Ersatzteilliste.
4. Gewünschte Stückzahl der Teile.
5. Genaue Anschrift des Empfängers.
6. Falls gewünscht, genaue Angabe der Versandart und des Versandweges.

Ihre Ersatzteilbestellung richten Sie bitte an:

**Firma
Friedt GmbH
Dieselstr. 19
50859 Köln**

Telefon: (02234) 4092-0 Fax: (02234) 4092-18

Direkte Durchwahl zu Abteilung Ersatzteilverkauf

Telefon: (02234) 4092-19 Fax: (02234) 4092-18

Inhaltsverzeichnis

Seite 1

Deckblatt

Seite 2

Allgemeines

Seite 3

Inhaltsverzeichnis

Seite 4

Bedienpult Vorderseite

Seite 5

Bedienpult Vorderseite

Seite 6

Bedienpult Rückseite

Seite 7

Bedienpult Rückseite

Seite 8

Steuerblock mit Kabelstrang

Seite 9

Steuerblock mit Kabelstrang

Seite 10

Hydraulikpumpe mit Anschlussteilen

Seite 11

Hydraulikpumpe mit Anschlussteilen

Seite 12-15

Frontplatte mit Anbauteilen für DaimlerChrysler Typ Atego/Axor Baumuster 950-954 mit Code CR5

Seite 16

Hydraulikanschlüsse für Schneepflug

Seite 17

Hydraulikanschlüsse für Streuautomat

Seite 18-19

Hydrauliktank mit Zubehör Typ: LVR 100L.

Seite 20-21

Hydrauliktank mit Zubehör Typ: Meiller 0901/154

Seite

-

Seite

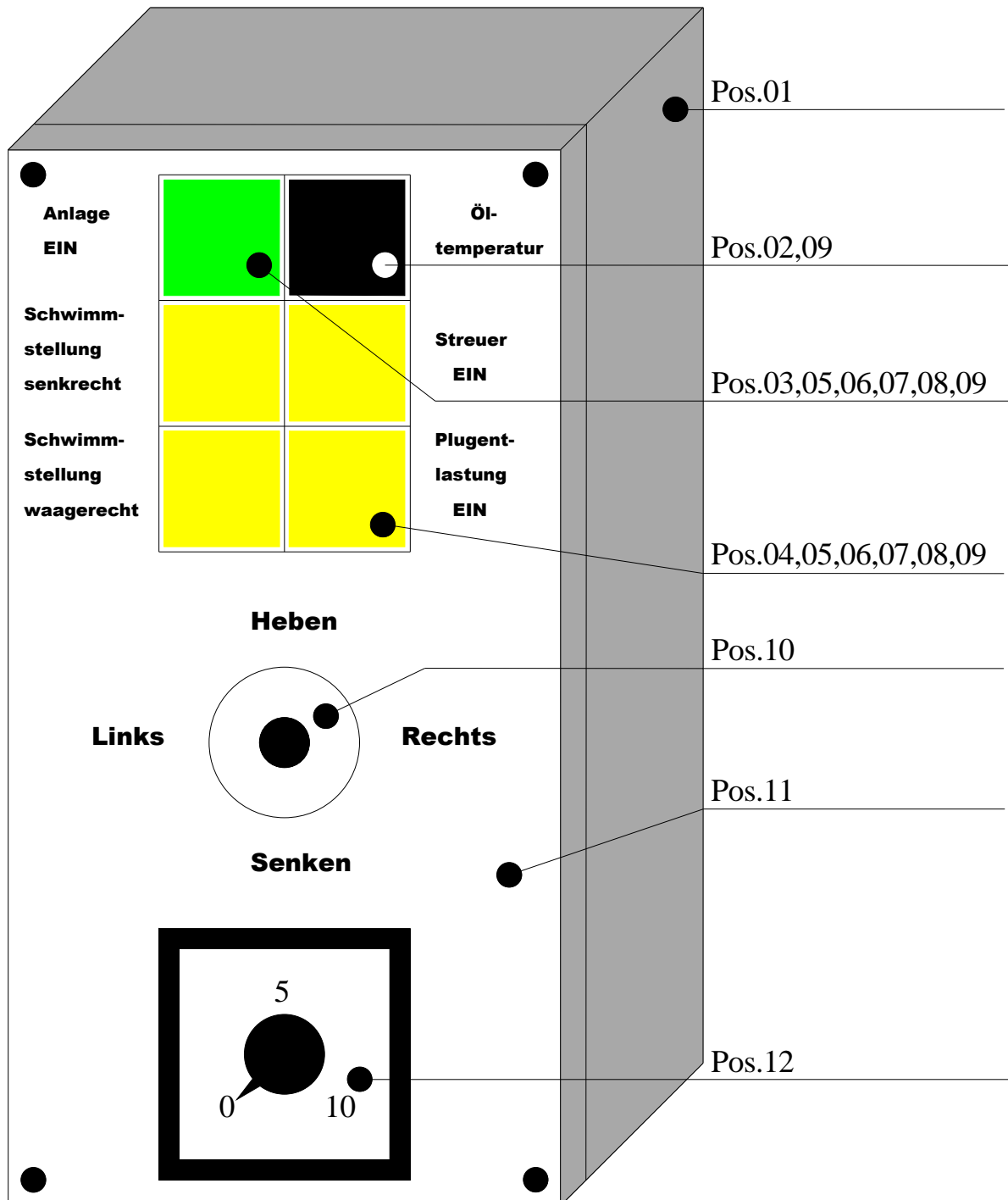
-

Seite

-

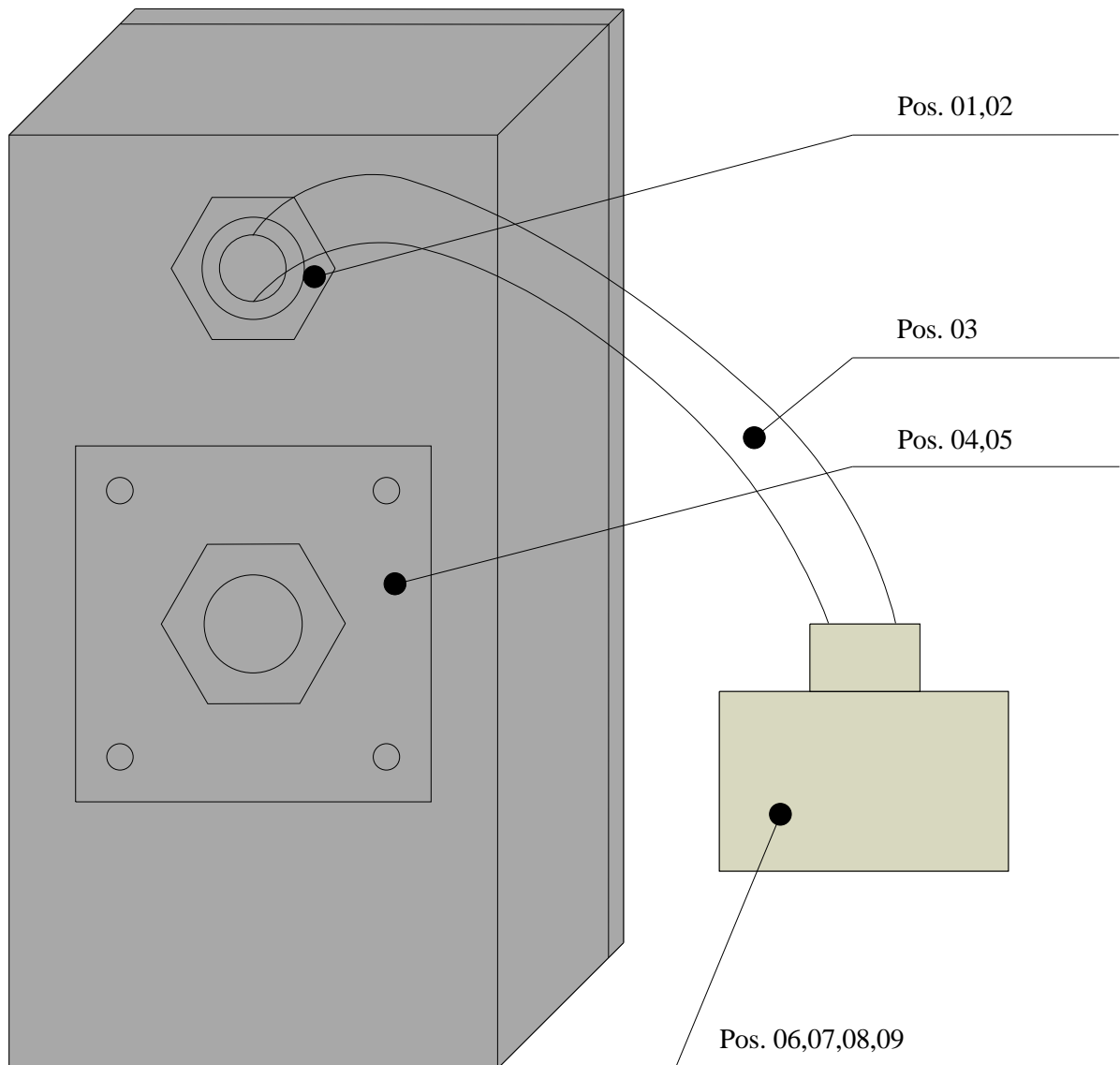
Bedienpult

(Vorderseite)



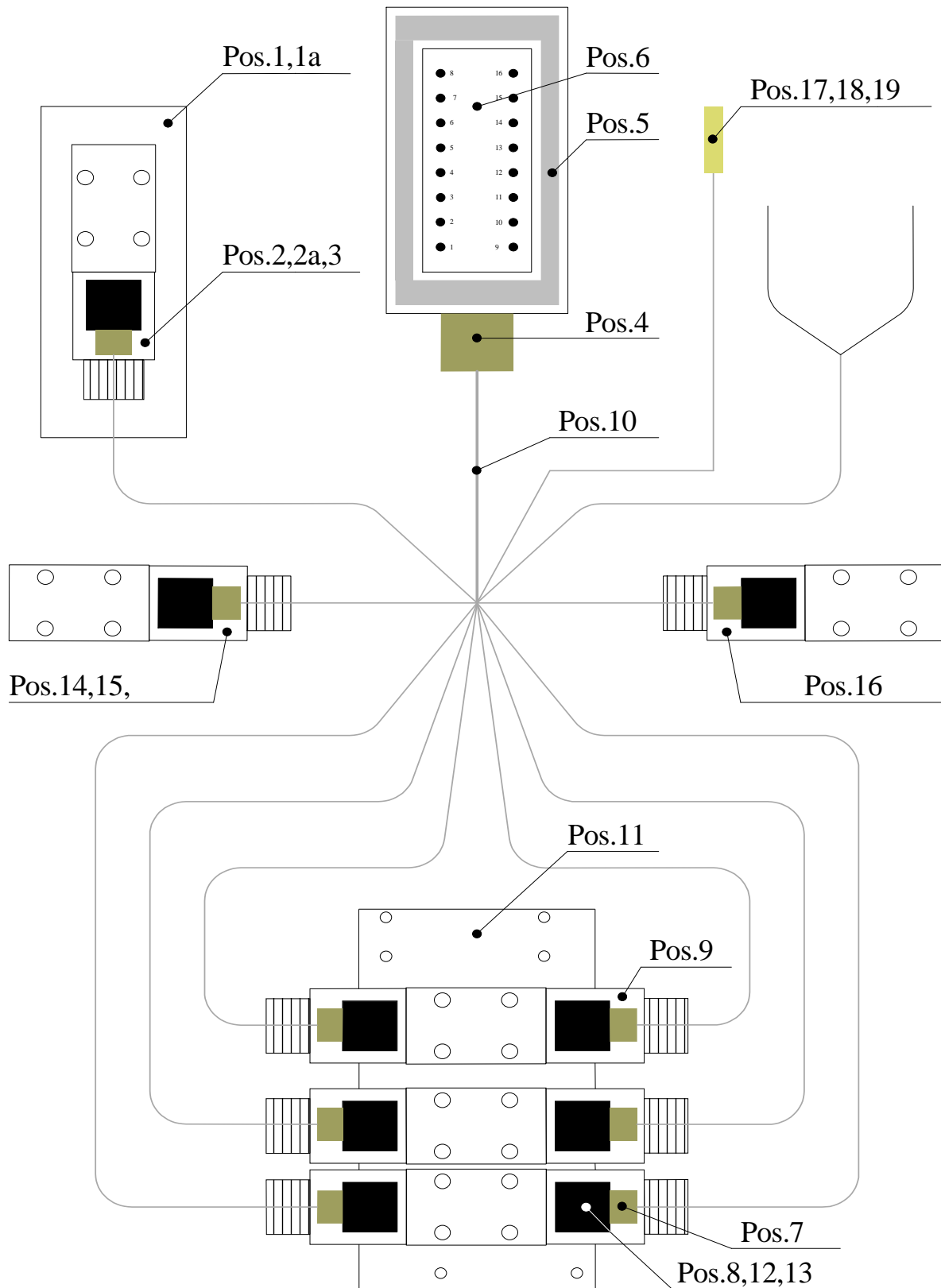
Bedienpult

(Rückseite)



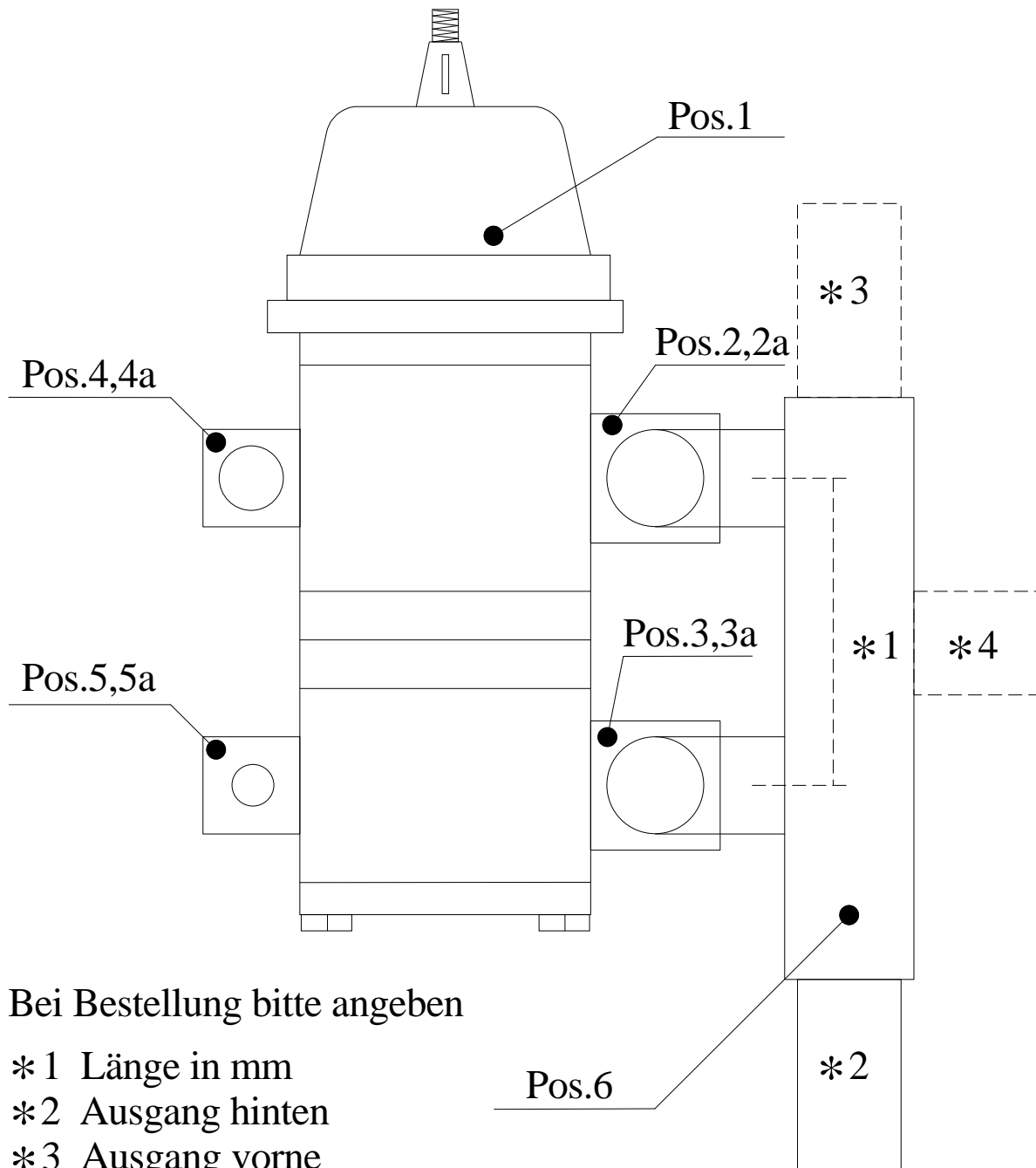
Innenseite: Pos.10
Pos.11
Pos.12
Pos.13
Pos.14
Pos.15
Pos.16
Pos.17

Steuerblock mit Kabelstrang



Hydr.Pumpe mit Anschlusssteilen

DaimlerChrysler mit Code N65 oder NJ7

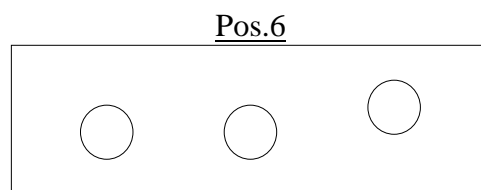
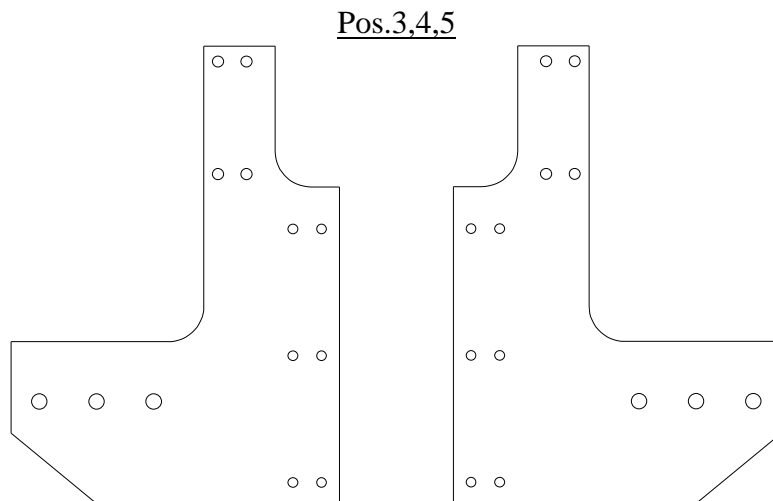
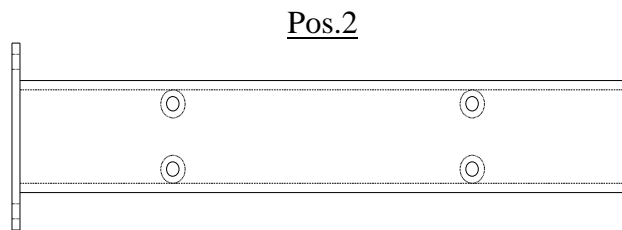
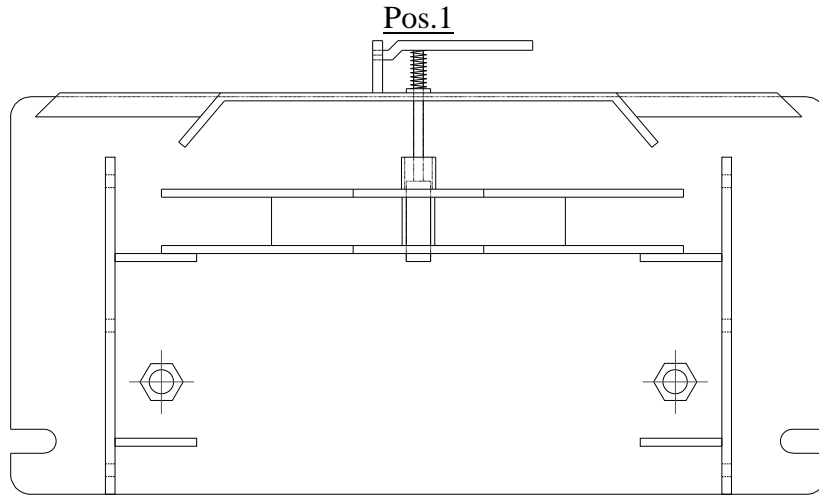


Bei Bestellung bitte angeben

- *1 Länge in mm
- *2 Ausgang hinten
- *3 Ausgang vorne
- *4 Ausgang seitlich

Frontplatte mit Anbauteilen

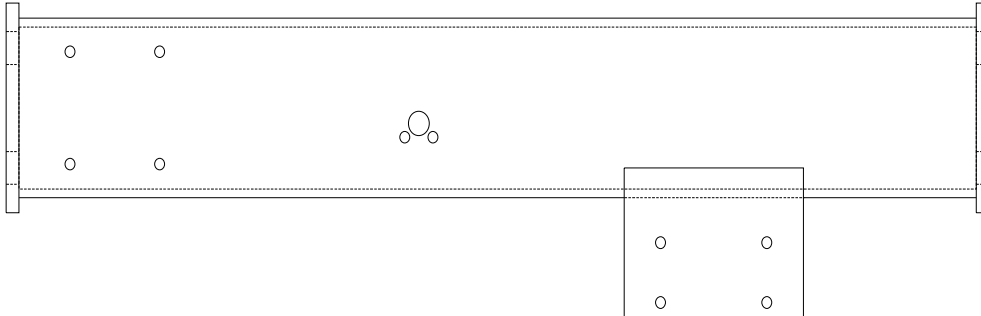
DaimlerChrysler Typ Atego/Axor Baumuster 950-954 mit CR5



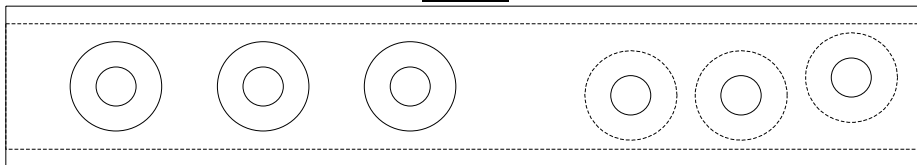
Frontplatte mit Anbauteilen

DaimlerChrysler Typ Atego/Axor Baumuster 950-954 mit CR5

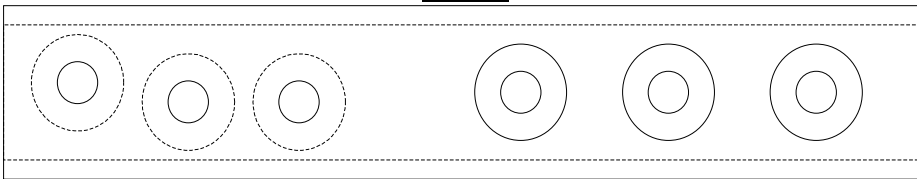
Pos.7,8,9



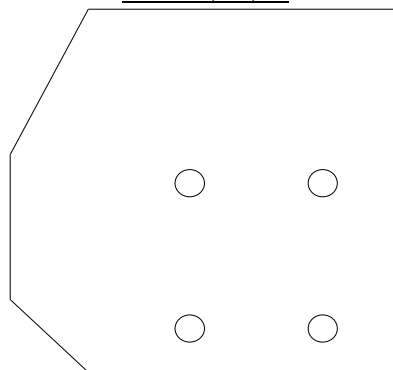
Pos.10



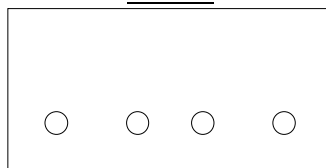
Pos.11



Pos.12,13,14



Pos.15



Hydraulikanschlüsse

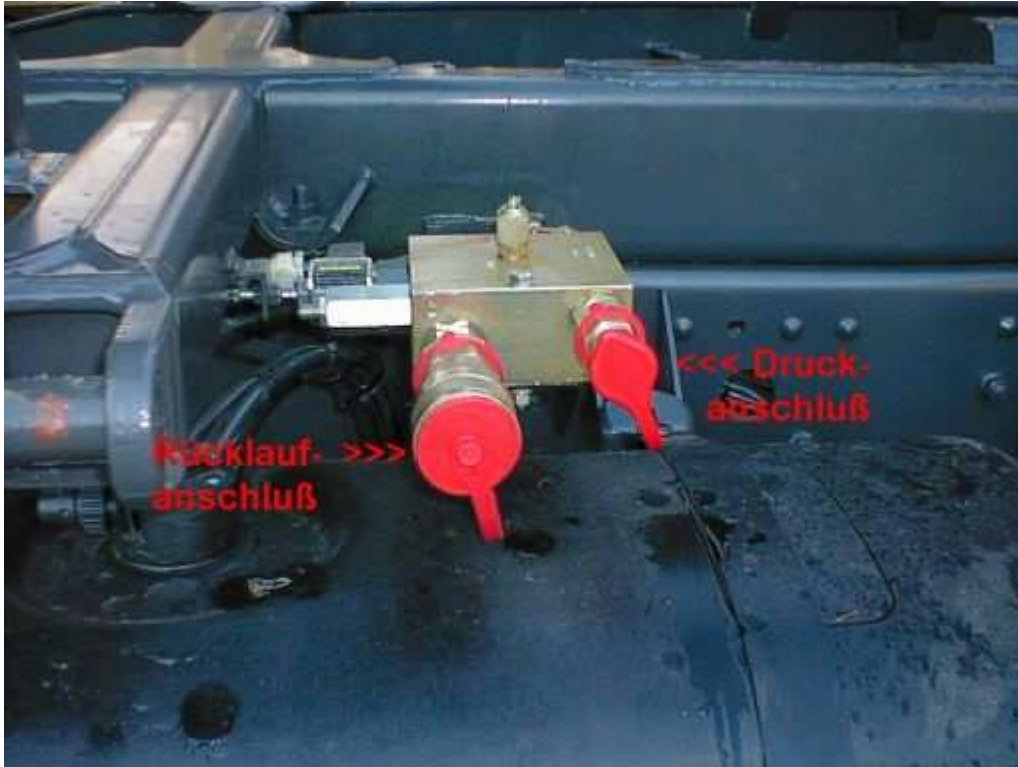
Für Schneepflug



Pos.	Benennung	Teile Nr.	Anzahl
	SVK - Muffe 12L	10460806	4
	Staubkappe, rot	10460807	4
	Aufkleber	10461015	1

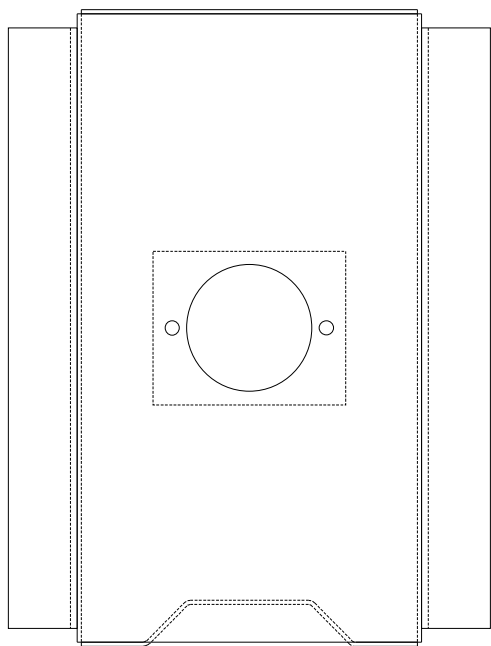
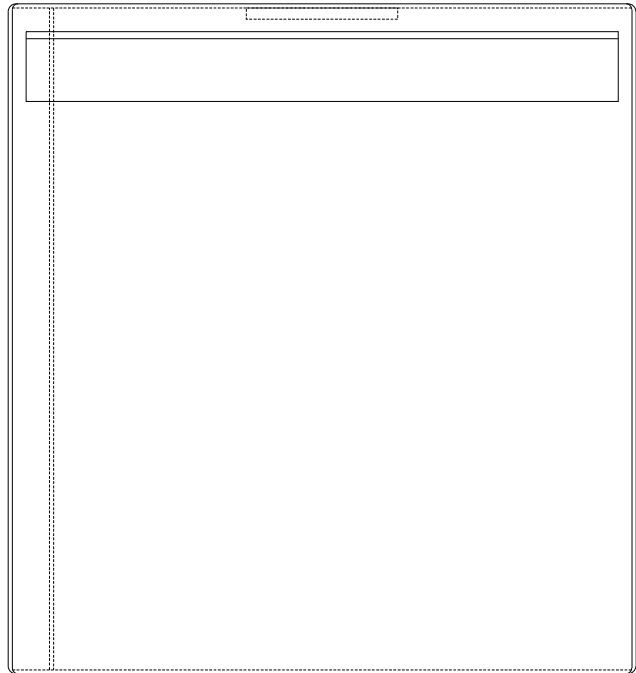
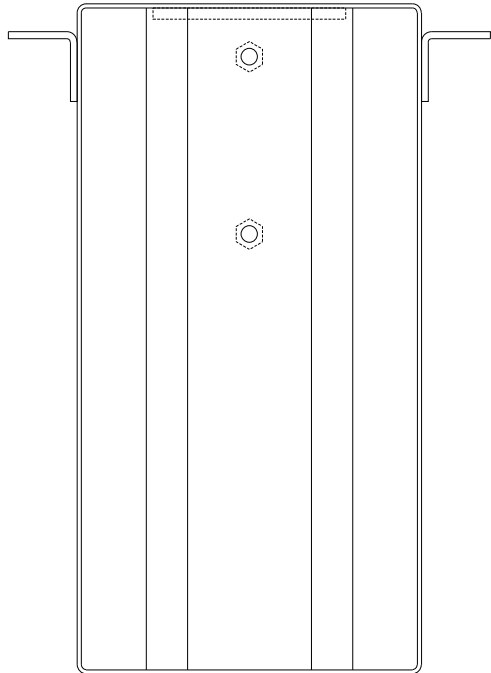
Hydraulikanschlüsse

Für Streuautomat



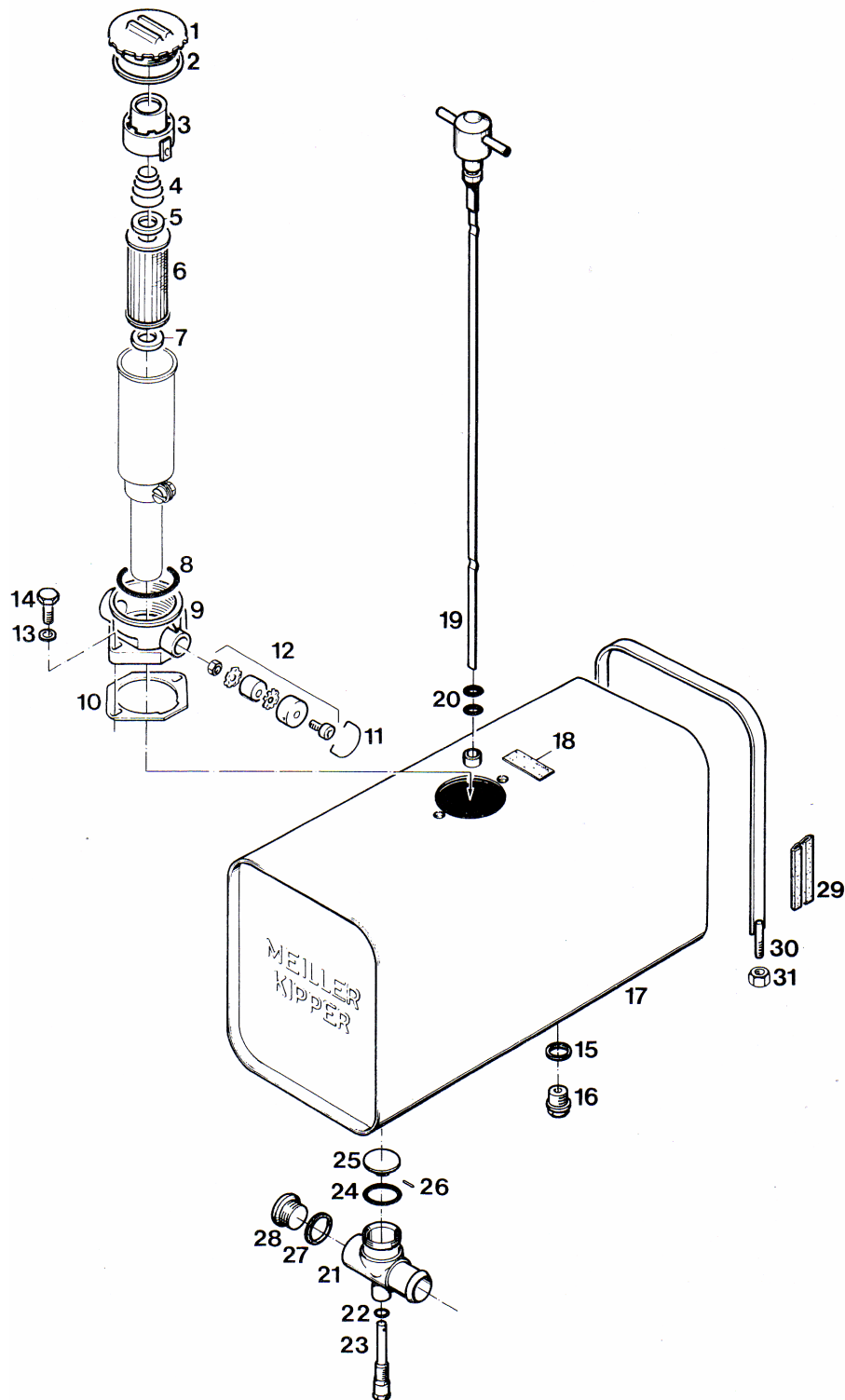
Pos.	Benennung	Teile Nr.	Anzahl
	Steuerblock	10460828	1
	Druckanschluss SVK Stecker	10460821	1
	Staubkappe für Druckanschluss	10460822	1
	Rücklaufanschluss SVK Muffe	10460823	1
	Staubstecker für Rücklaufanschluss	10460824	1
	Magnetspule 24Volt	10460801	1
	Ventileinsatz für Magnetspule	10460800	1

Hydrauliktank mit Zubehör



Hydrauliktank mit Zubehör

Typ Meiller 0901/154



Hydrauliktank mit Zubehör

Typ Meiller 0901/154

Pos.	Benennung	Teile Nr.	Anzahl
1	Deckel	39004780	1
2	Dichtung	39004782	1
3	Rücklauffilter, kpl.	39003913	1
4	Rücklauffilter, kpl.	39003913	1
5	Rücklauffilter, kpl.	39003913	1
6	Filtereinsatz	39004789	1
7	Rücklauffilter, kpl.	39003913	2
8	O - Ring	39004783	1
9	Rücklauffilter, kpl.	39003913	1
10	Dichtung	39007981	1
11	Bügel	796564	1
12	Luftfilter	39004791	1
13	Dichtung	39007964	2
14	6KT-Schraube M10X35	39001097	2
15	Dichtung	39002571	1
16	Verschlusschraube	39007686	1
17	Ölbehälter	20825349	1
18	Typenschild	1232403	1
19	Ölmessstab	20840156	1
20	O - Ring	39002622	2
21	T-Stück, kpl	20825437	1
22	O - Ring	610810	1
23	T-Stück, kpl	20825437	1
24	O - Ring	39002786	1
25	T-Stück, kpl	20825437	1
26	Spannstift	524046	1
27	Dichtung	610193	1
28	Verschlusschraube	39001496	1
29	Profilband	39008197	2
30	Befestigungsbügel	39006307	2
31	6Kt-Sicherungsmutter M10	39001606	4

