

Friedt Fahrzeugbau

Kommunal – Technik

Ersatzteilliste

Hydraulikanlage

Typ

Ko 04-05

bis Juni 2005

Allgemeines

Um eine reibungslose und rasche Ersatzteillieferung zu gewährleisten, bitten wir bei Bestellungen unbedingt folgende Daten anzugeben.

1. Fabrikationsnummer und Typ des Bedienpultes.
2. Lieferdatum der Hydraulikanlage.
3. Angabe der Ersatzteilnummern gemäß Ersatzteilliste.
4. Gewünschte Stückzahl der Teile.
5. Genaue Anschrift des Empfängers.
6. Falls gewünscht, genaue Angabe der Versandart und des Versandweges.

Ihre Ersatzteilbestellung richten Sie bitte an:

**Firma
Friedt GmbH
Dieselstr. 19
50859 Köln**

Telefon: (02234) 4092-0 Fax: (02234) 4092-18

Direkte Durchwahl zu Abteilung Ersatzteilverkauf

Telefon: (02234) 4092-19 Fax: (02234) 4092-18

Inhaltsverzeichnis

Seite 1

Deckblatt

Seite 2

Allgemeines

Seite 3

Inhaltsverzeichnis

Seite 4-5

Bedienpult Vorderseite Frontpflug

Seite 6-7

Bedienpult Vorderseite Seitenpflug

Seite 8-9

Bedienpult Rückseite

Seite 10-11

Bedienpulthalter

Seite 12-13

Steuerblock mit Kabelstrang Frontpflug

Seite 14-15

Steuerblock mit Kabelstrang Seitenpflug

Seite 16-17

Hydraulikpumpe mit Anschlussteilen

Seite 18-21

Frontplatte mit Anbauteilen für Actors MP2 Baumuster 930-934 mit Code CR5

Seite 22

Hydraulikanschlüsse für Frontpflug

Seite 23

Hydraulikanschlüsse für Streuautomat

Seite 24

Hydraulikanschlüsse für Seitenpflug „Heben-Senken“

Seite 25

Hydraulikanschlüsse für Seitenpflug „Ein-Ausfahren, Rücklauf“

Seite 26-27

Hydrauliktank Typ LVR 100L. montiert rechts seitlich am Fahrgestell

Seite 28-29

Hydrauliktank Typ LVR 100L. montiert hinter Fahrerhaus

Seite 30-31

Hydrauliktank Typ Meiller 45L.

Seite 32

Seitenplatte mit Anbauteilen für Actros MP2 Baumuster 930-934 mit Code CR5

Seite 33

Seitenplatte mit Anbauteilen für Actros MP2 Baumuster 930-934 mit Code CR5

Seite 34

Notizen

Seite

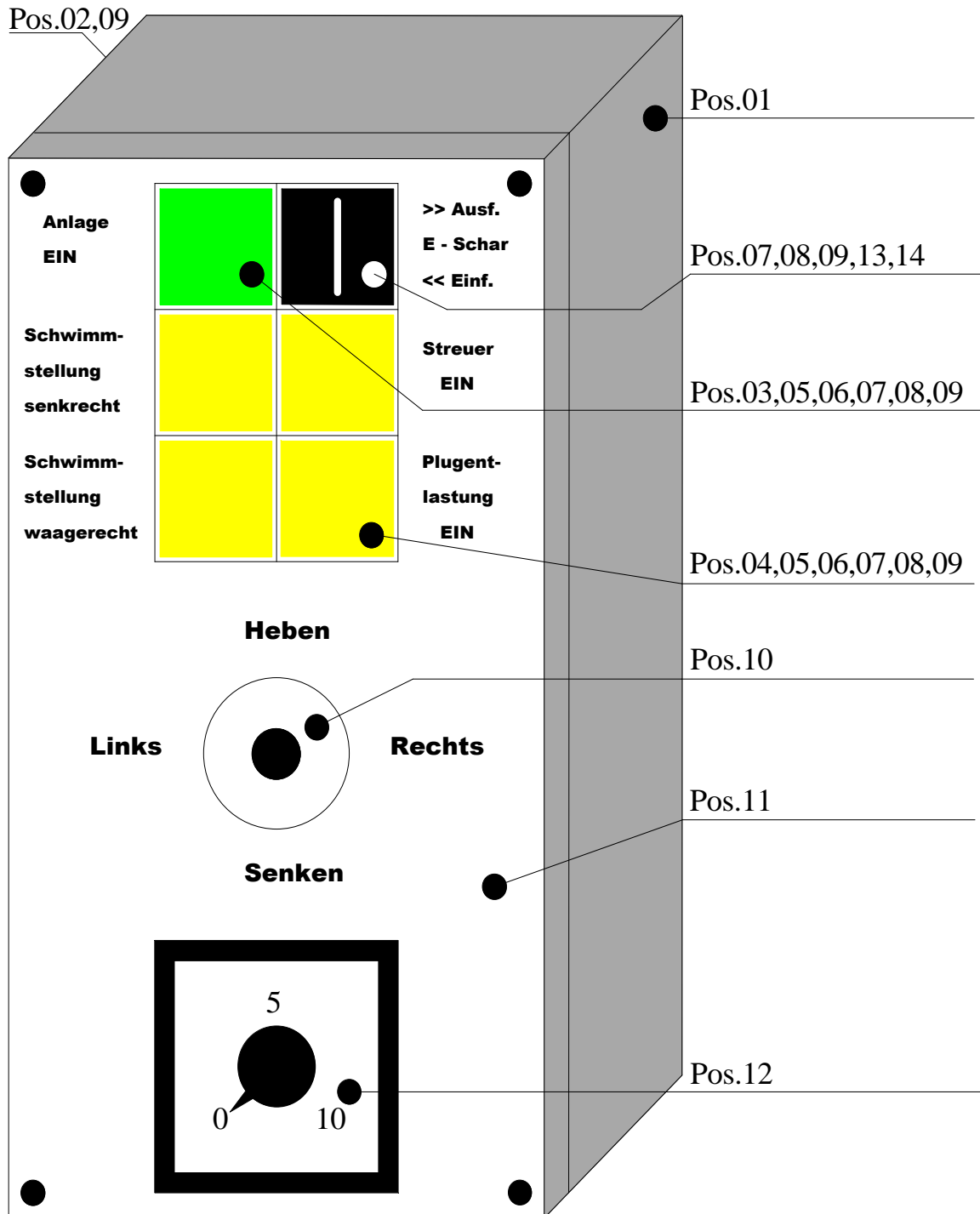
-

Seite

-

Bedienpult

(Vorderseite Frontpflug)



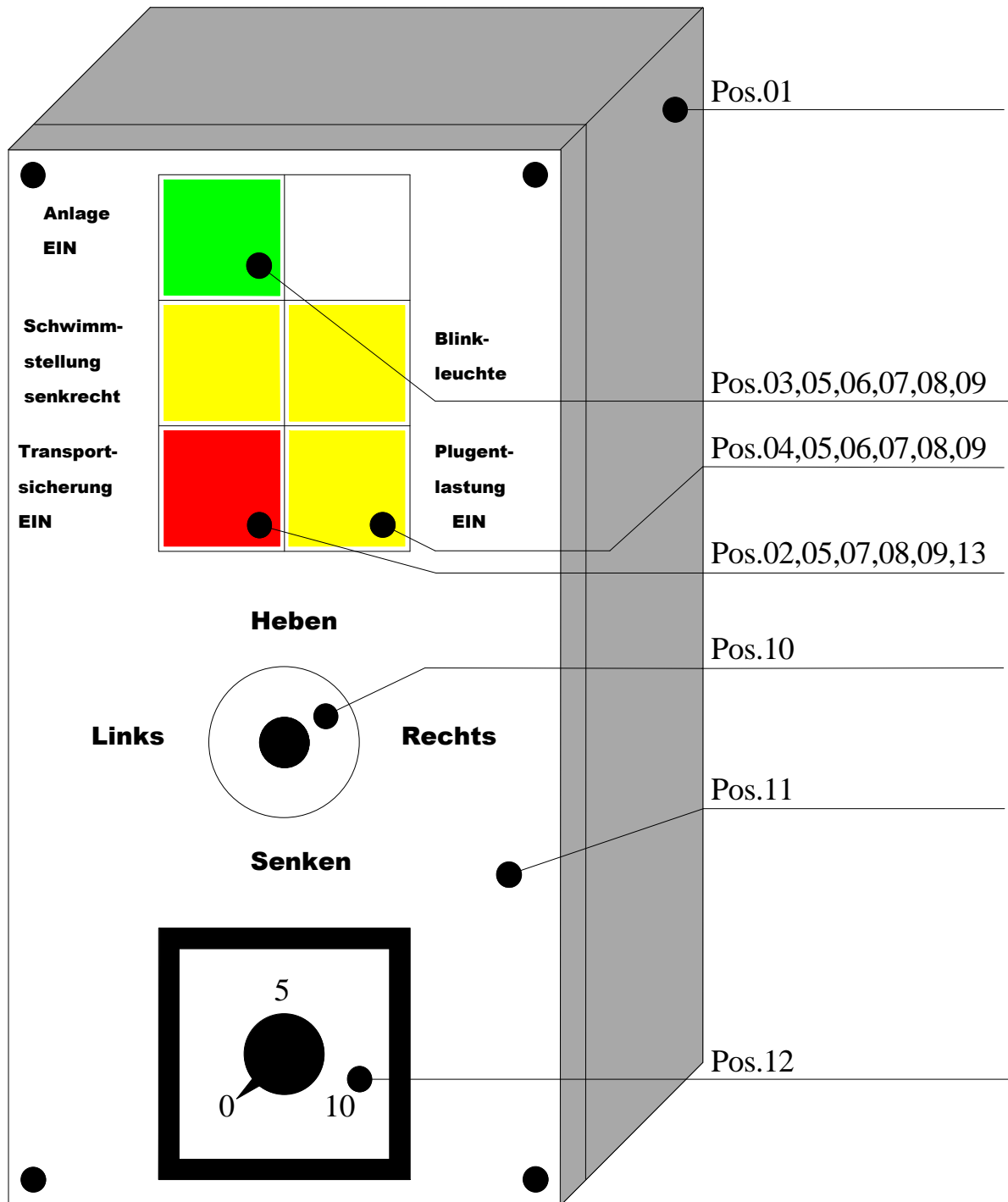
Bedienpult

(Vorderseite Frontpflug)

| Pos. | Benennung | Teile Nr. | Anzahl |
|------|-----------------------------------|---------------|--------|
| | Bedienpult Typ Ko 03-05, komplett | Typ und Fabr. | |
| | | angeben | |
| 1 | Gehäuse | 10460501 | 1 |
| 2 | Signalgeber | 10460535 | 1 |
| 3 | Blende, grün | 10460533 | 1 |
| 4 | Blende, gelb | 10460504 | 4 |
| 5 | Drucktaste | 10460505 | 5 |
| 6 | Schaltelement | 10460508 | 5 |
| 7 | Glühbirne | 10460506 | 5 |
| 8 | Gruppenanschlußstecker | 10460510 | 5 |
| 9 | Kabelschuh | 10460514 | 32 |
| 10 | Koordinatenschalter | 10460503 | 1 |
| 11 | Aufkleber | 10460518 | 1 |
| 12 | Steuermodul | 10460618 | 1 |
| 13 | Vorwahltaste | 10460507 | 1 |
| 14 | Universalschaltelement | 10460509 | 1 |
| | | | |
| | | | |
| | | | |
| | | | |
| | | | |
| | | | |
| | | | |
| | | | |
| | | | |
| | | | |
| | | | |
| | | | |
| | | | |
| | | | |
| | | | |
| | | | |
| | | | |
| | | | |
| | | | |
| | | | |
| | | | |
| | | | |
| | | | |
| | | | |

Bedienpult

(Vorderseite Seitenpflug)



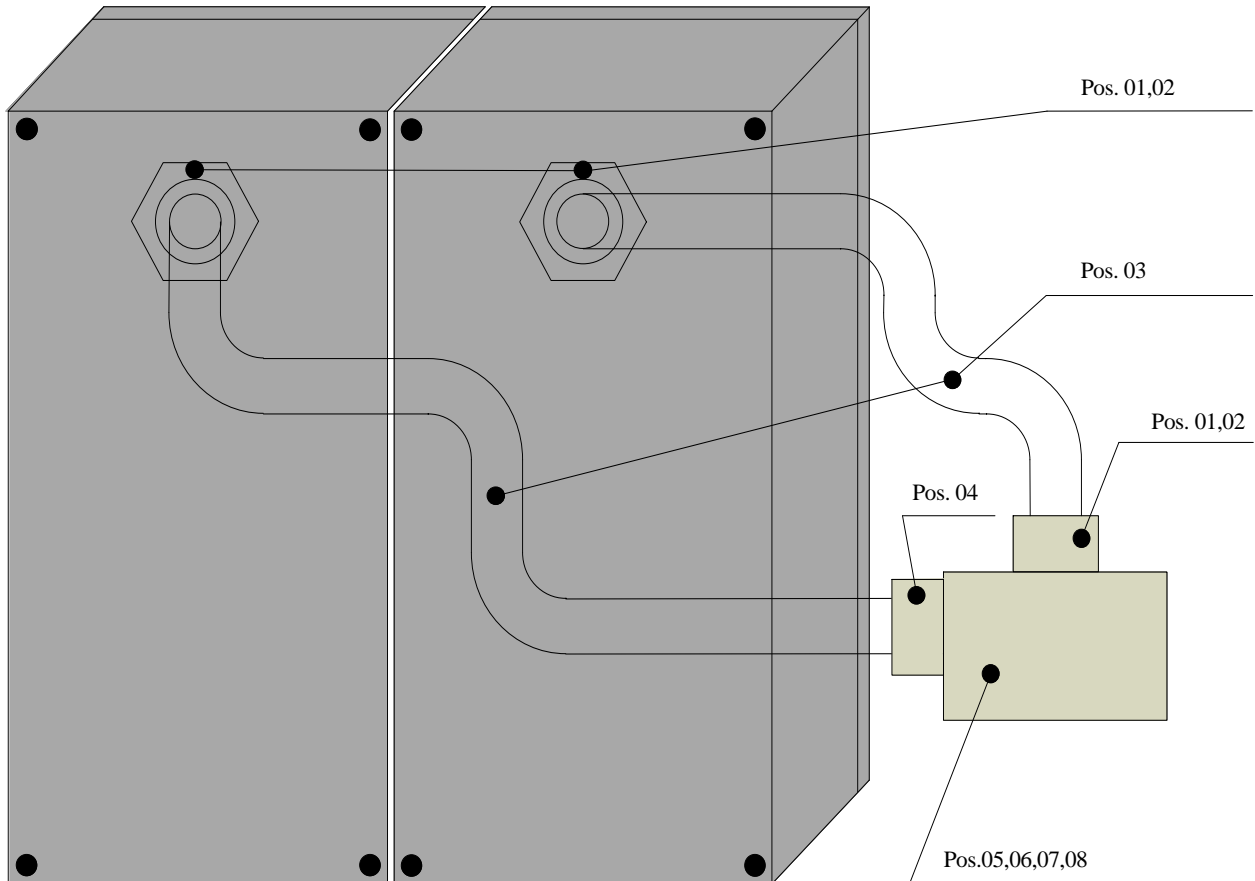
Bedienpult

(Vorderseite Seitenpflug)

| Pos. | Benennung | Teile Nr. | Anzahl |
|------|-----------------------------------|-------------------|--------|
| | Bedienpult Typ Ko 04-05, komplett | Typ und Fabr.Nr.: | 1 |
| | | angeben | |
| 1 | Gehäuse | 10460501 | 1 |
| 2 | Blende, rot | 10460522 | 1 |
| 3 | Blende, grün | 10460533 | 1 |
| 4 | Blende, gelb | 10460504 | 4 |
| 5 | Drucktaste | 10460505 | 5 |
| 6 | Schaltelement, 2 X Schließer | 10460508 | 5 |
| 7 | Glühbirne | 10460506 | 5 |
| 8 | Gruppenanschlußstecker | 10460510 | 5 |
| 9 | Kabelschuh | 10460514 | 32 |
| 10 | Koordinatenschalter | 10460503 | 1 |
| 11 | Aufkleber | 10460518 | 1 |
| 12 | Steuermodul | 10460618 | 1 |
| 13 | Schaltelement, Öffner/Schließer | 10460511 | 1 |
| | | | |
| | | | |
| | | | |
| | | | |
| | | | |
| | | | |
| | | | |
| | | | |
| | | | |
| | | | |
| | | | |
| | | | |
| | | | |
| | | | |
| | | | |
| | | | |
| | | | |
| | | | |
| | | | |
| | | | |
| | | | |
| | | | |
| | | | |

Bedienpult

(Rückseite)



Innenseite: Pos.09
Pos.10
Pos.11
Pos.12
Pos.13
Pos.14
Pos.15
Pos.16

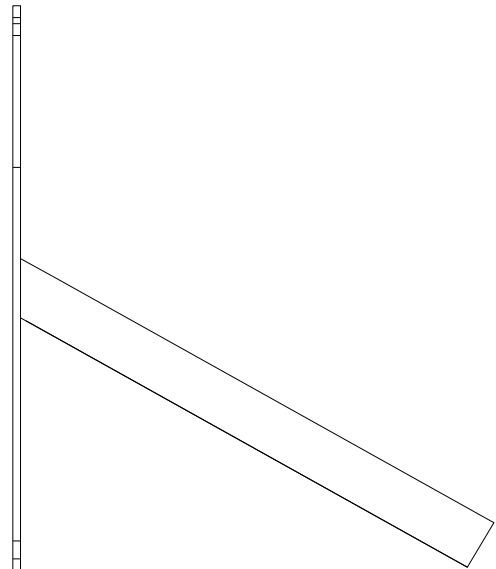
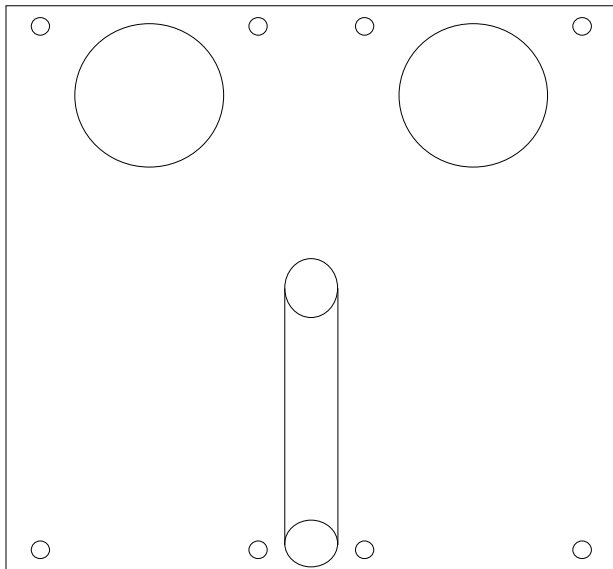
Bedienpult

(Rückseite)

| Pos. | Benennung | Teile Nr. | Anzahl |
|------|-------------------------|-----------|----------|
| 1 | Kabelverschraubung PG16 | 10460561 | 3 |
| 2 | Gegenmutter PG16 | 10460571 | 3 |
| 3 | Steuerleitung | 10460600 | 2 X 1,5m |
| 4 | Kabelverschraubung PG21 | 10460560 | 1 |
| 5 | Tüllengehäuse | 10460648 | 1 |
| 6 | Steckereinsatz 1-16 | 10460604 | 1 |
| 7 | Steckereinsatz 17-32 | 10460561 | 1 |
| 8 | Adernendhülse | 10460605 | 36 |
| 9 | Relaishalter | 10460606 | 1 |
| 10 | Diodenhalter | 10460608 | 1 |
| 11 | Relais | 10460500 | 8 |
| 12 | Kabelschuh | 5586032 | n.B. |
| 13 | Kabelschuh | 5586312 | n.B. |
| 14 | Kabelschuh | 39003037 | n.B. |
| 15 | Diode | 10460609 | 11 |
| 16 | Stoßverbinder | 5555162 | 2 |
| | | | |
| | | | |
| | | | |
| | | | |
| | | | |
| | | | |
| | | | |
| | | | |
| | | | |
| | | | |
| | | | |
| | | | |
| | | | |
| | | | |
| | | | |
| | | | |
| | | | |
| | | | |
| | | | |
| | | | |
| | | | |
| | | | |
| | | | |

Bedienpulthalter

Pos.01



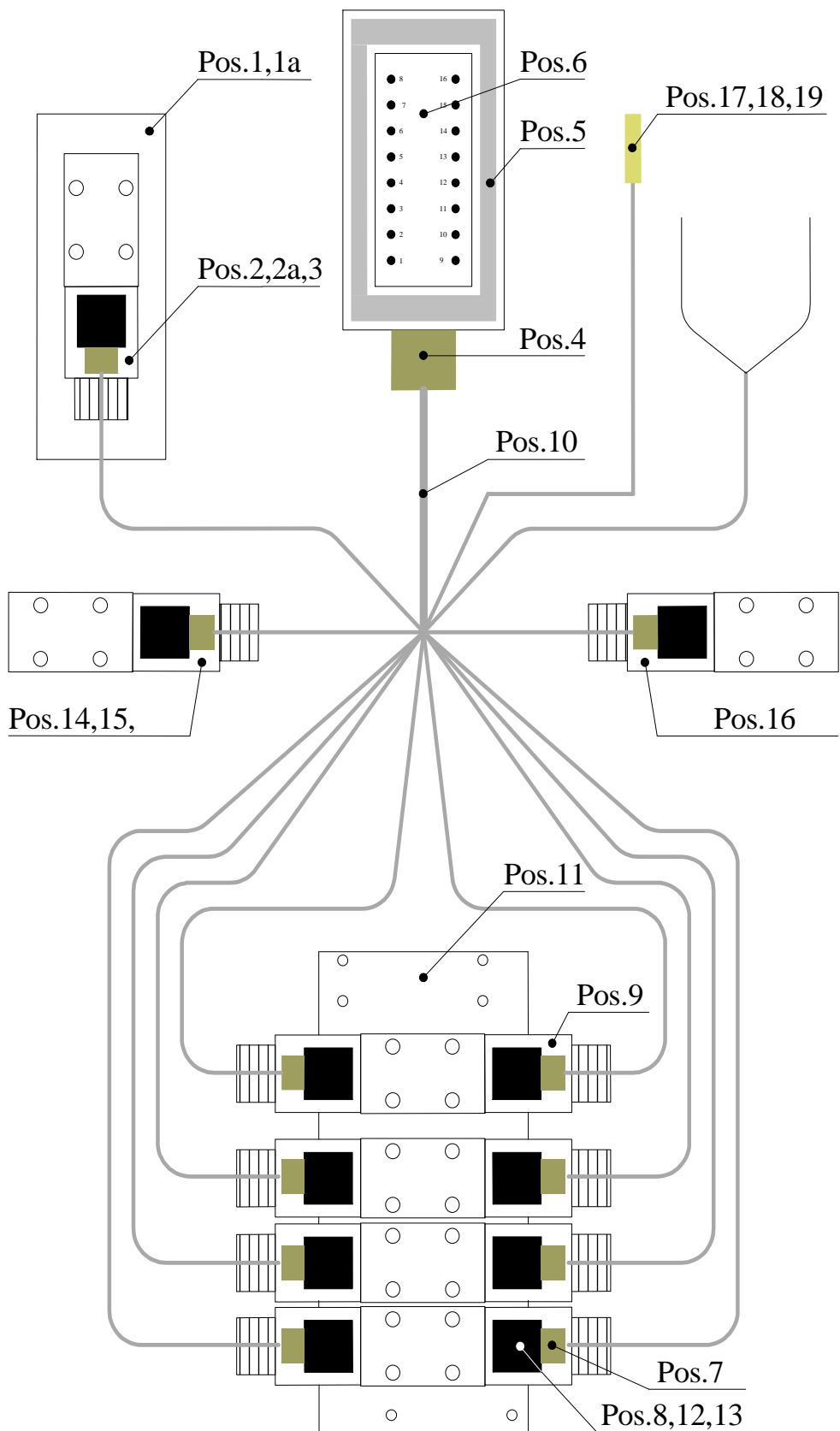
Pos.02



Bedienpulthalter

| Pos. | Benennung | Teile Nr. | Anzahl |
|------|------------------------------------|-----------|--------|
| 1 | Bedienpultoberteil Typ Ko04-05 | 10460629 | 1 |
| 1 | Bedienpultunterteil Typ Actros MP2 | 10460628 | 1 |
| | | | |
| | | | |
| | | | |
| | | | |
| | | | |
| | | | |
| | | | |
| | | | |
| | | | |
| | | | |
| | | | |
| | | | |
| | | | |
| | | | |
| | | | |
| | | | |
| | | | |
| | | | |
| | | | |
| | | | |
| | | | |
| | | | |
| | | | |
| | | | |
| | | | |
| | | | |
| | | | |
| | | | |
| | | | |
| | | | |
| | | | |
| | | | |
| | | | |
| | | | |
| | | | |
| | | | |

Steuerblock mit Kabelstrang (Frontflug)

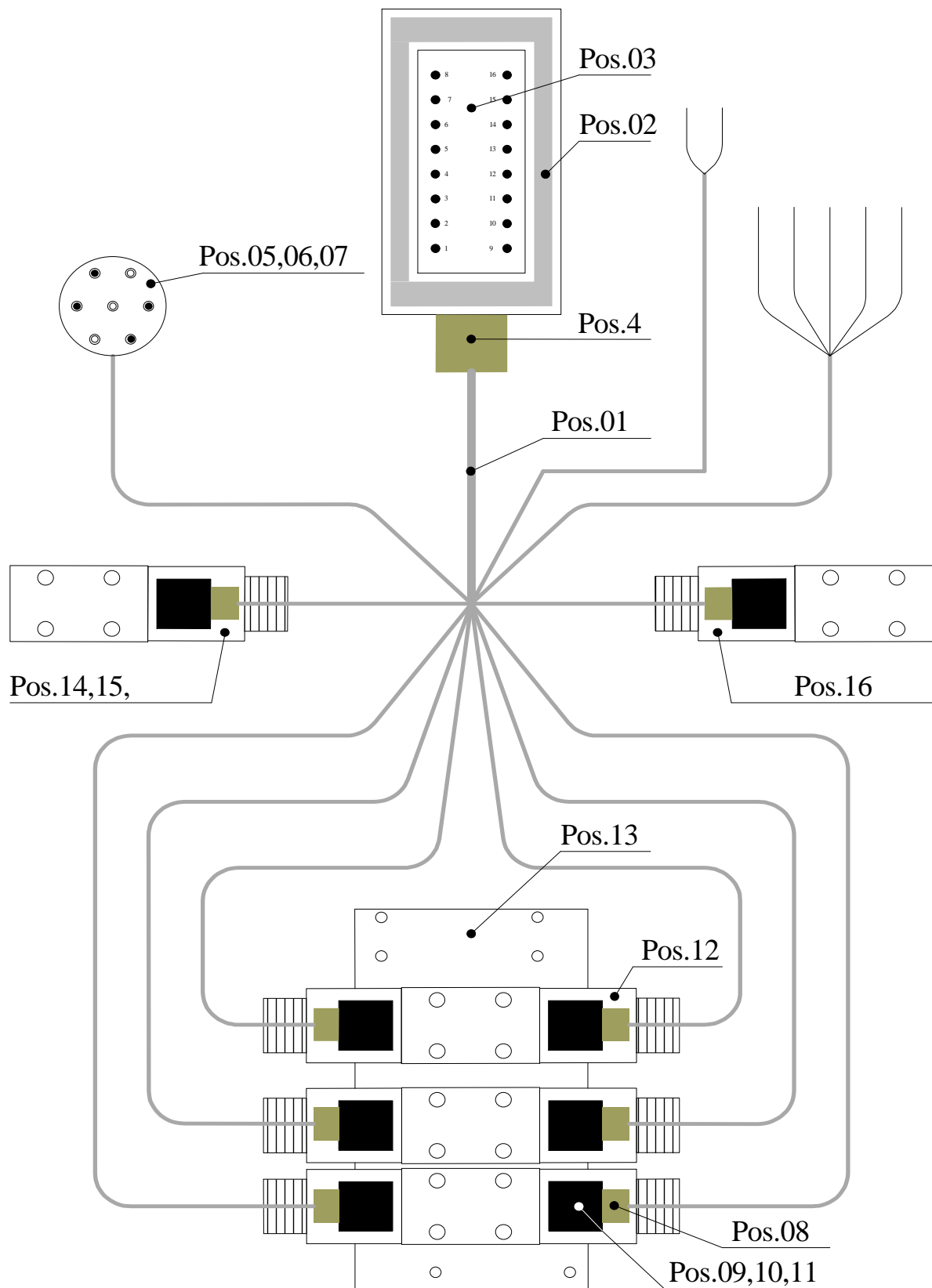


Steuerblock mit Kabelstrang

(Frontflug)

| Pos. | Benennung | Teile Nr. | Anzahl |
|------|---|-----------|--------|
| 1 | Steuerblock, kpl. Typ 30H07.1 | 10460828 | 1 |
| 2 | Ventileinsatz | 10460800 | 1 |
| 3 | Ventilspule | 10460801 | 1 |
| 1a | Steuerblock, kpl. Typ 30G51.4 | 10460825 | 1 |
| 2a | Ventilspule | 10460826 | 1 |
| 4 | Kabelverschraubung | 10460566 | 1 |
| 5 | Sockelgehäuse | 10460621 | 1 |
| 6 | Buchseneinsatz | 10460604 | 1 |
| 7 | Kabelverschraubung | 10460561 | 11 |
| 8 | Kabeldose | 10460611 | 11 |
| 9 | Ventilspule | 10460826 | 8 |
| 10 | Kabelstrang, kpl. Ko 03-05 | 10460612 | 1 |
| 11 | Steuerblock, kpl | 10460835 | 1 |
| 12 | Diode | 10460614 | 10 |
| 13 | Dichtung | 10460615 | 11 |
| 14 | Pflugentlastung Sitzventil kpl. | 10460842 | 1 |
| 15 | Ventilspule | 10460843 | 1 |
| 16 | Pflugentlastung Proportionalventil | 10460837 | 1 |
| | (Hinweis: Proportionalventil ist das Ventil mit der größeren Spule und nur kpl. lieferbar) | | |
| 17 | Temperaturschalter | 10460622 | 1 |
| 18 | Kabelschuh | 39003055 | 2 |
| 19 | Gummikappe | 39002415 | 1 |
| | | | |
| | | | |
| | | | |
| | | | |
| | | | |
| | | | |
| | | | |
| | | | |
| | | | |
| | | | |
| | | | |
| | | | |

Steuerblock mit Kabelstrang (Seitenflugflug)



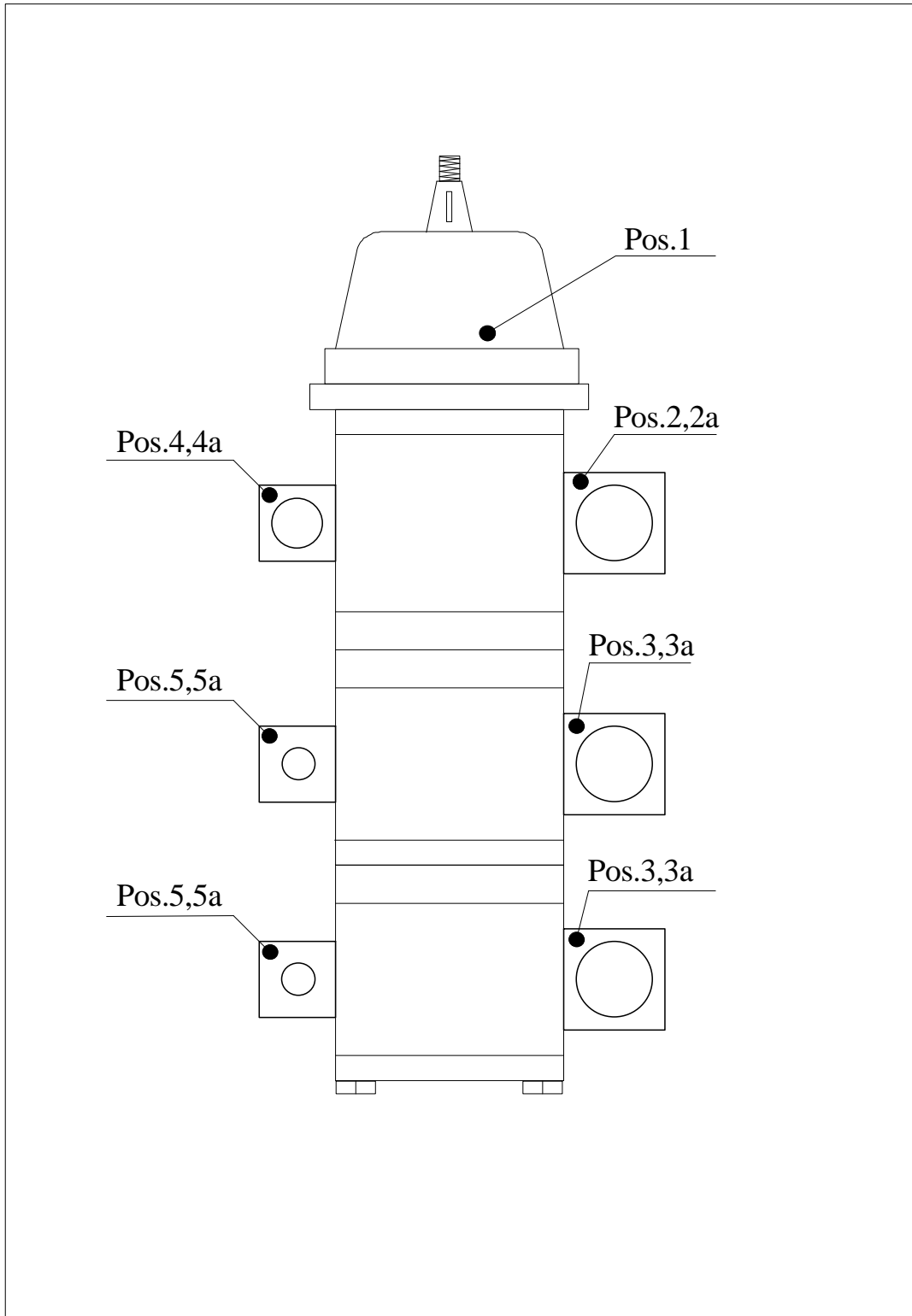
Steuerblock mit Kabelstrang

(Seitenpflugpflug)

| Pos. | Benennung | Teile Nr. | Anzahl |
|------|---|-----------|--------|
| 1 | Kabelstrang, kpl. Ko 04-05 | 10460624 | 1 |
| 2 | Sockelgehäuse | 10460621 | 1 |
| 3 | Buchseneinsatz 17-32 | 10460623 | 1 |
| 4 | Kabelverschraubung PG21 | 10460560 | 1 |
| 5 | Steckdose 7-Polig | 777613 | 1 |
| 6 | Unterlage | | 1 |
| 7 | Adernendhülse | 10460605 | 7 |
| 8 | Kabelverschraubung PG9 | 10460561 | 8 |
| 9 | Kabeldose | 10460611 | 8 |
| 10 | Dichtung | 10460615 | 8 |
| 11 | Diode | 10460614 | 7 |
| 12 | Ventilspule | 10460843 | 6 |
| 13 | Steuerblock, kpl | 10460623 | 1 |
| 14 | Pflugentlastung Sitzventil kpl. | 10460842 | 1 |
| 15 | Ventilspule | 10460843 | 1 |
| 16 | Pflugentlastung Proportionalventil (Hinweis: Proportionalventil ist das Ventil mit der größeren Spule und nur kpl. lieferbar) | 10460837 | 1 |
| | | | |
| | | | |
| | | | |
| | | | |
| | | | |
| | | | |
| | | | |
| | | | |
| | | | |
| | | | |
| | | | |
| | | | |
| | | | |
| | | | |
| | | | |
| | | | |

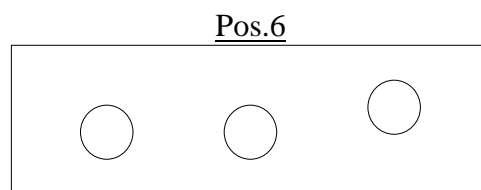
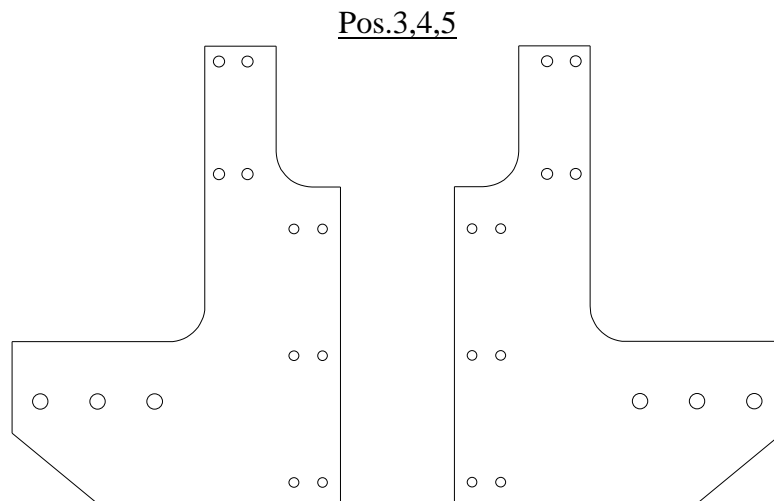
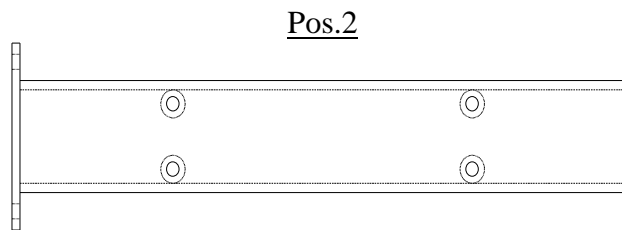
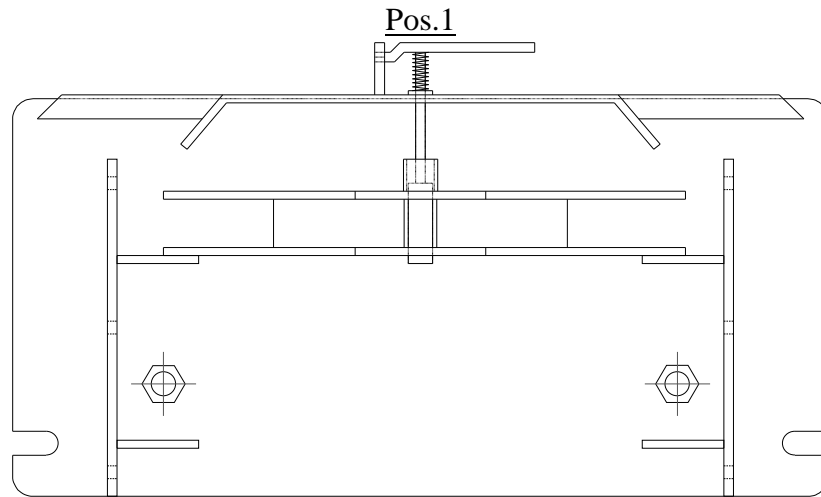
Hydr.Pumpe mit Anschlusssteilen

DaimlerChrysler mit Code N52



Frontplatte mit Anbauteilen

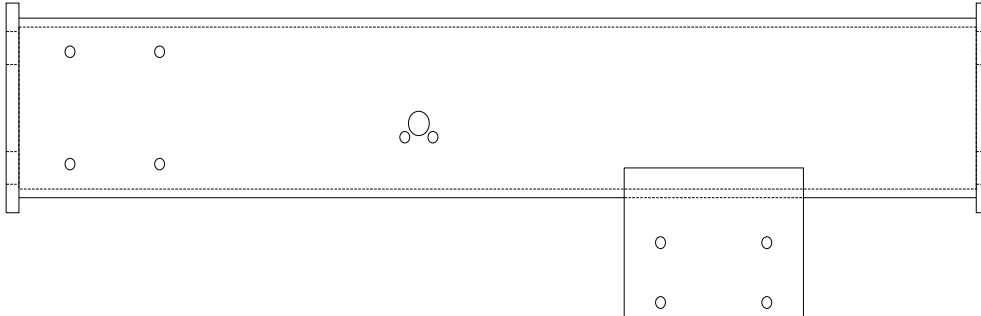
DaimlerChrysler Typ Actros MP2 Baumuster 930-934 mit CR5



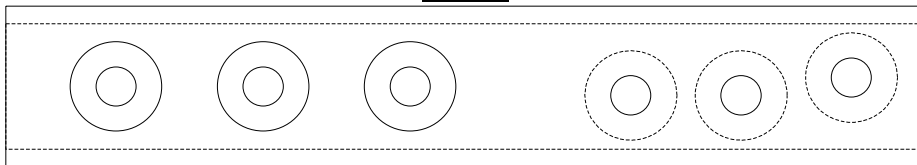
Frontplatte mit Anbauteilen

DaimlerChrysler Typ Actros MP2 Baumuster 930-934 mit CR5

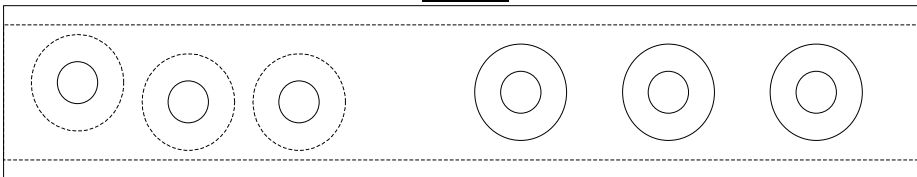
Pos.7,8,9



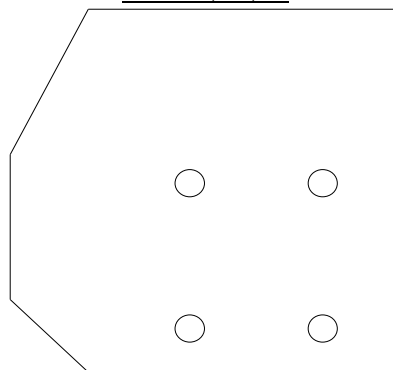
Pos.10



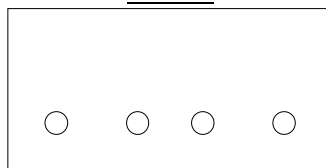
Pos.11



Pos.12,13,14



Pos.15



Frontplatte mit Anbauteilen

DaimlerChrysler Typ Actros MP2 Baumuster 930-934 mit CR5

| Pos. | Benennung | Teile Nr. | Anzahl |
|------|---|-----------|--------|
| 7 | Querträger für Allradkipper | 10461033 | 1 |
| 8 | Querträger für Kipper/Luftfederung | 10461034 | 1 |
| 9 | Querträger für Kipper/Luftfederung ohne Bohrungen für Hydr.-Anlage | 10461035 | 1 |
| 10 | Stütze links | 10461036 | 1 |
| 11 | Stütze rechts | 10461037 | 1 |
| 12 | Steckkupplungshalter | 10461012 | 1 |
| 13 | Schraubkupplungshalter | 10461013 | 1 |
| 14 | Aufkleber | 10461015 | 1 |
| 15 | Hydr.-Schlauchhalter | 10461014 | 1 |
| | | | |
| | | | |
| | | | |
| | | | |
| | | | |
| | | | |
| | | | |
| | | | |
| | | | |
| | | | |
| | | | |
| | | | |
| | | | |
| | | | |
| | | | |
| | | | |
| | | | |
| | | | |
| | | | |
| | | | |
| | | | |
| | | | |
| | | | |
| | | | |

Hydraulikanschlüsse

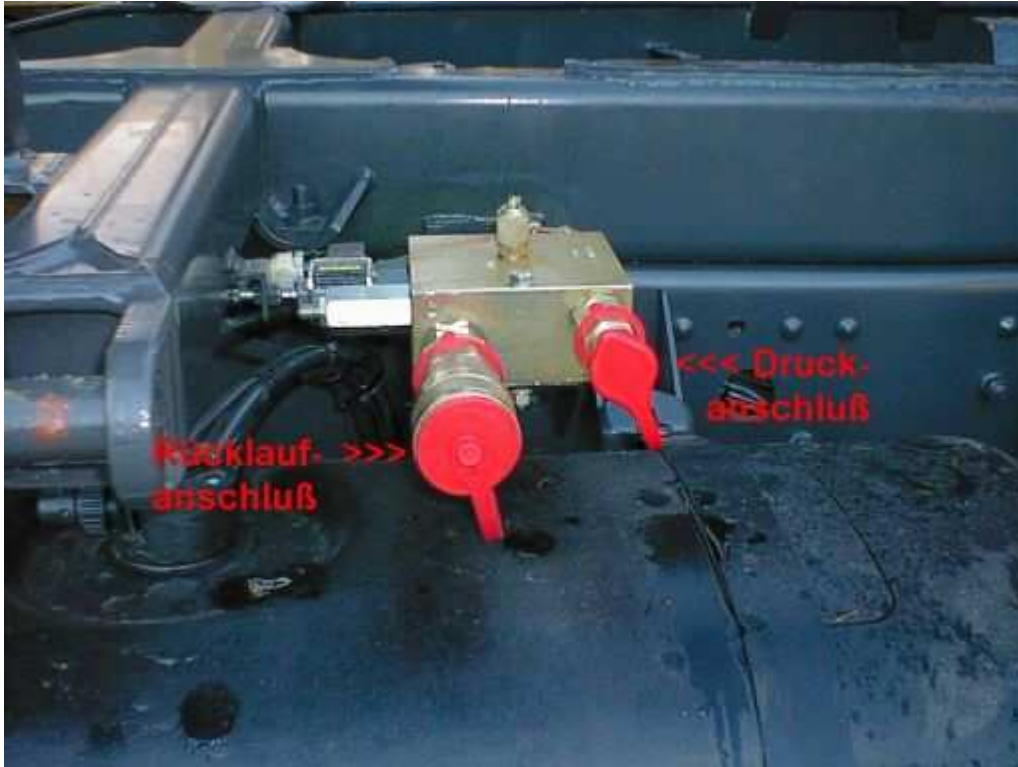
Für Schneepflug



| Pos. | Benennung | Teile Nr. | Anzahl |
|------|--|------------|--------|
| | SVK - Muffe 12L (Steckkupplung) | 10460806 | 6 |
| | Staubkappe, rot | 10460807 | 6 |
| | RK - Kupplung 12L (Schraubkupplung) | 340847 | 6 |
| | Klappdeckel für Schraubkupplung | 399226 | 6 |
| | Aufkleber "Heben,Senken,Rechts,Links" | 10461015/1 | 1 |
| | Aufkleber "Einfahren,Ausfahren" | 10461015/2 | 1 |
| | | | |
| | | | |
| | | | |
| | | | |
| | | | |
| | | | |
| | | | |

Hydraulikanschlüsse

Für Streuautomat



| Pos. | Benennung | Teile Nr. | Anzahl |
|------|------------------------------------|-----------|--------|
| | Steuerblock | 10460828 | 1 |
| | Druckanschluss SVK Stecker | 10460821 | 1 |
| | Staubkappe für Druckanschluss | 10460822 | 1 |
| | Rücklaufanschluss SVK Muffe | 10460823 | 1 |
| | Staubstecker für Rücklaufanschluss | 10460824 | 1 |
| | Magnetspule 24Volt | 10460801 | 1 |
| | Ventileinsatz für Magnetspule | 10460800 | 1 |
| | | | |
| | | | |
| | | | |
| | | | |

Hydraulikanschlüsse

Seitenpflug Heben - Senken



| Pos. | Benennung | Teile Nr. | Anzahl |
|------|--|-----------|--------|
| | | | |
| | Steckdose | 777613 | 1 |
| | RK - Kupplung 12L (Schraubkupplung) | 340847 | 2 |
| | Klappdeckel für Schraubkupplung | 399226 | 2 |
| | Aufkleber "Heben" | 10460808 | 1 |
| | Aufkleber "Senken" | 10460808 | 1 |
| | | | |
| | | | |
| | | | |
| | | | |
| | | | |
| | | | |
| | | | |
| | | | |

Hydraulikanschlüsse

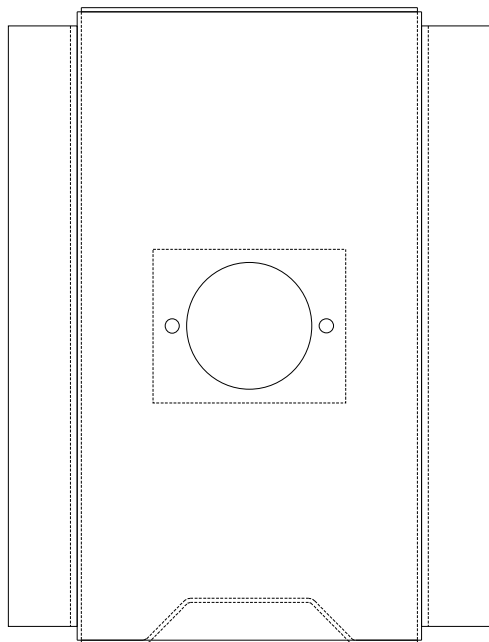
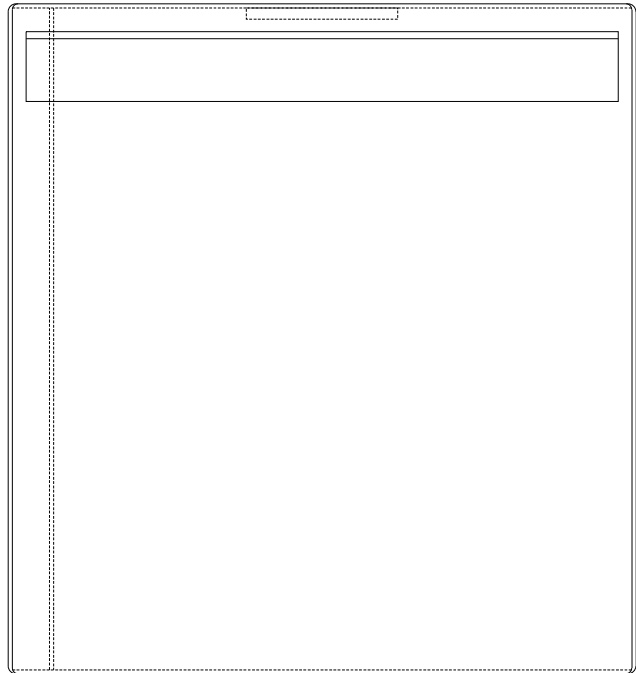
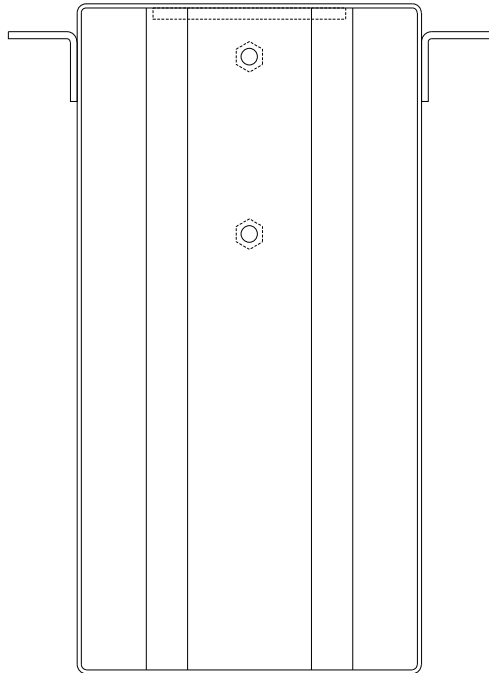
Seitenpflug Ein- Ausfahren, Rücklauf



| Pos. | Benennung | Teile Nr. | Anzahl |
|------|-------------------------------------|-----------|--------|
| | RK - Kupplung Bgr.6 (Rücklauf) | 10460819 | 1 |
| | Staubschutz für Bgr.6 | 10460818 | 1 |
| | RK - Kupplung Bgr.4 (Ein-Ausfahren) | 10460836 | 2 |
| | Staubschutz für Bgr.4 | | 2 |
| | RK - Kupplung Bgr.3 (Ein-Ausfahren) | 10460815 | 2 |
| | Staubschutz für Bgr.3 | 10460817 | 2 |
| | Aufkleber Ein-Ausfahren | 10460838 | 1 |
| | Aufkleber Rücklauf | 10460839 | 1 |
| | | | |
| | | | |
| | | | |
| | | | |
| | | | |

Hydrauliktank mit Zubehör

Typ: LVR Frontpflug montiert seitlich rechts am Fahrgestell



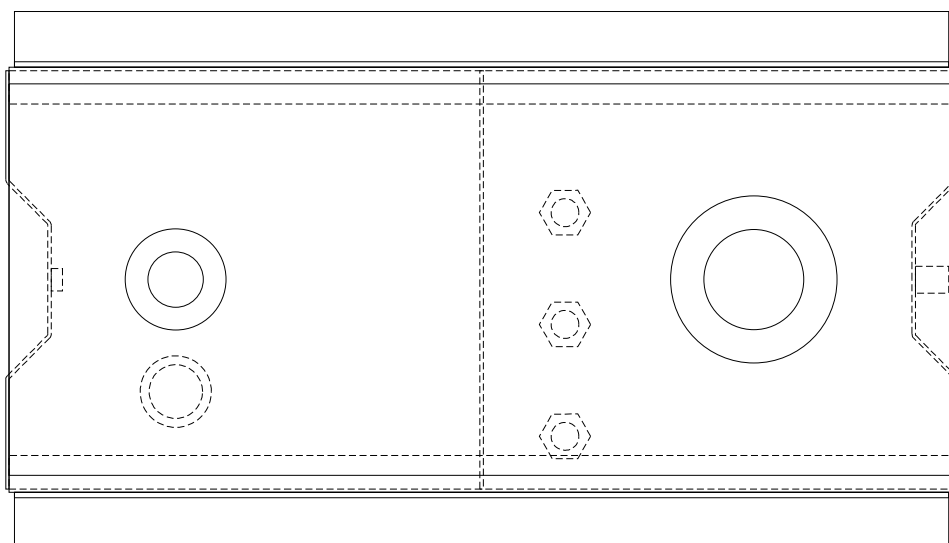
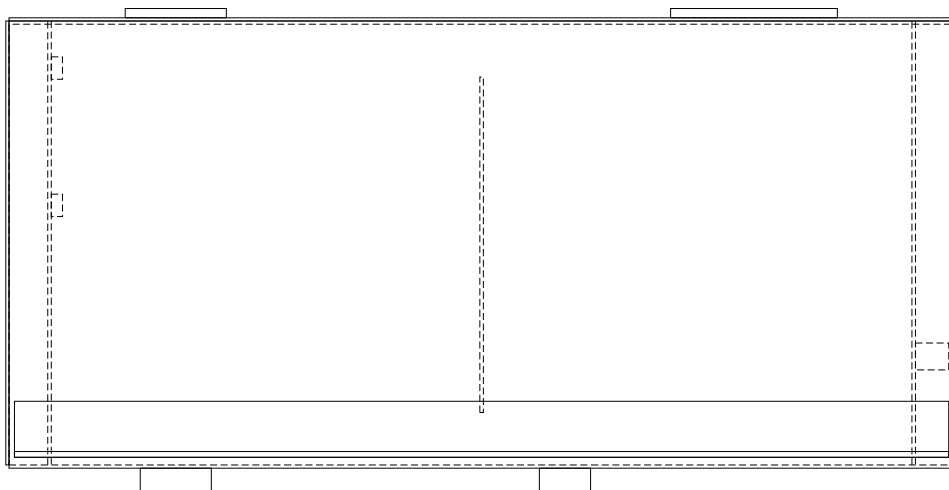
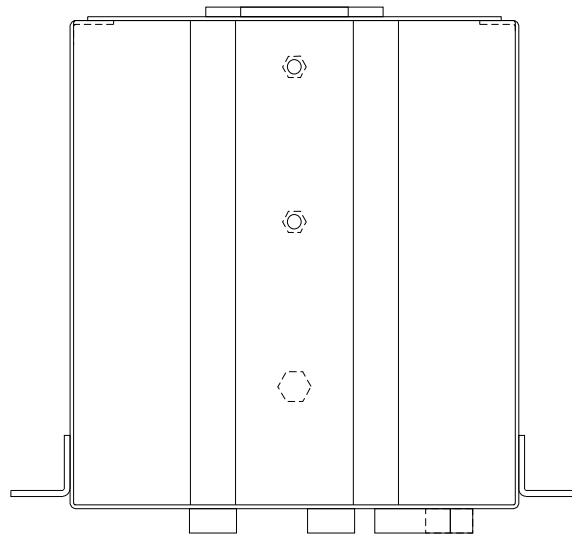
Hydrauliktank mit Zubehör

Typ: LVR Frontpflug montiert seitlich rechts am Fahrgestell

| Pos. | Benennung | Teile Nr. | Anzahl |
|------|--|-------------------|--------|
| | Hydrauliktank inkl. Rücklauffilter, Ölstandsanzeige, T-Stück Typ 911/12, Schwingmetallaufklage | 10461051, vollst. | 1 |
| | | | |
| | Rücklauffilter, kpl | 10460829 | 1 |
| | Dichsatz | 10460831 | 1 |
| | Deckel | 10460832 | 1 |
| | Filterelement | 10460833 | 1 |
| | T - Stück Typ 911/12, vollständig | 9112062012 | 2 |
| | div. Einzelteile siehe Seite 20-21 | | |
| | Ölstandsanzeige | 10460423 | 1 |
| | Schwingmetallaufklage | 10461070 | 4 |
| | Temperaturschalter | 10460622 | 1 |
| | Kabelschuh | 39003055 | 2 |
| | Gummikappe | 39002415 | 1 |
| | | | |
| | | | |
| | | | |
| | | | |
| | | | |
| | | | |
| | | | |
| | | | |
| | | | |
| | | | |
| | | | |
| | | | |
| | | | |
| | | | |
| | | | |
| | | | |
| | | | |
| | | | |
| | | | |
| | | | |
| | | | |
| | | | |

Hydrauliktank mit Zubehör

Typ: LVR mit Seitenflug montiert hinter Fahrerhaus



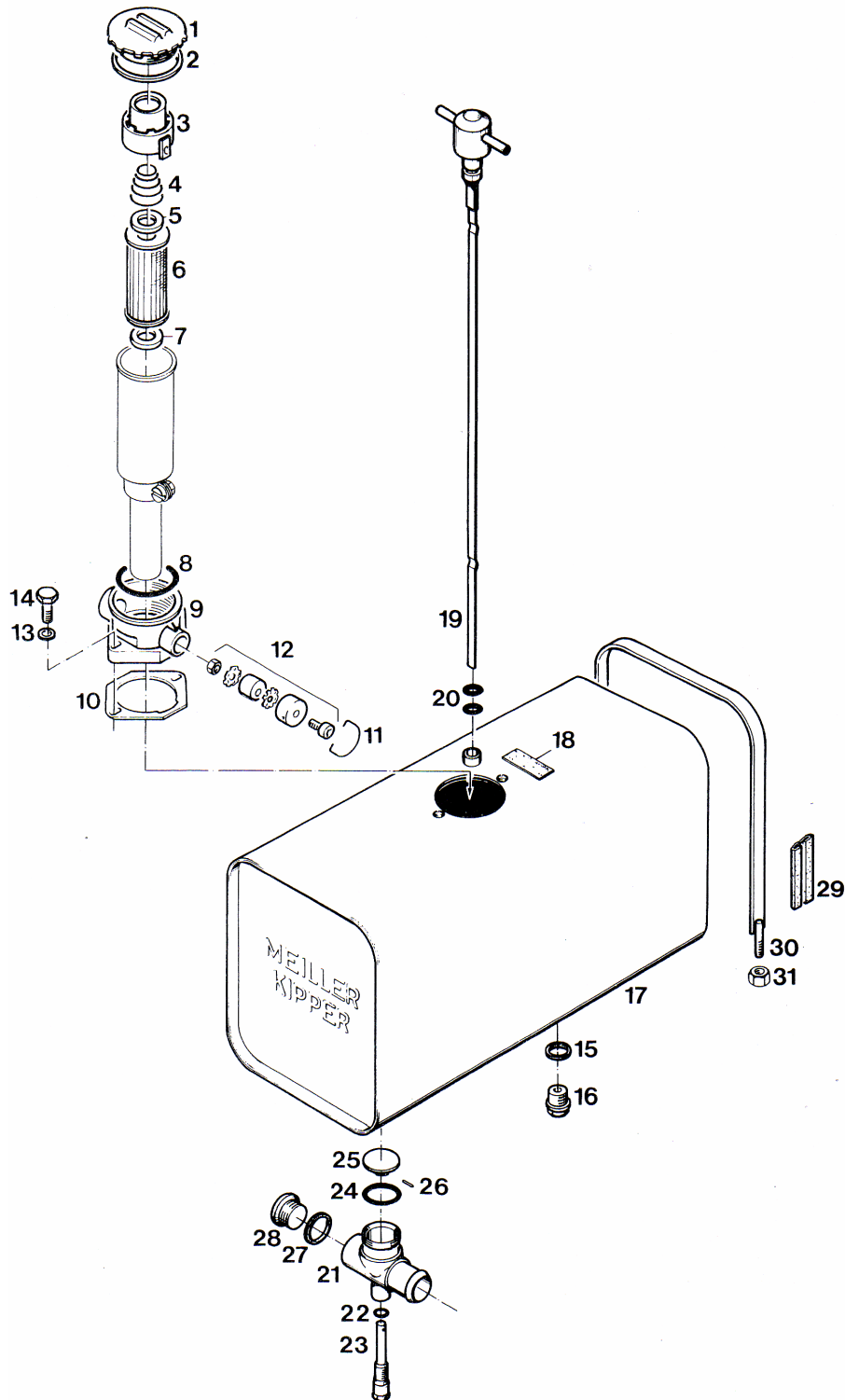
Hydrauliktank mit Zubehör

Typ: LVR mit Seitenpflug montiert hinter Fahrerhaus

| Pos. | Benennung | Teile Nr. | Anzahl |
|------|--|-------------------|--------|
| | Hydrauliktank inkl. Rücklauffilter, Öl- standsanzeige, T-Stück Typ 911/12, Schwingmetallaufklage | 10461052, vollst. | 1 |
| | | | |
| | | | |
| | Rücklauffilter, kpl | 10460829 | 1 |
| | Dichtsatz | 10460831 | 1 |
| | Deckel | 10460832 | 1 |
| | Filterelement | 10460833 | 1 |
| | T - Stück Typ 911/12, vollständig div. Einzelteile siehe Seite 20-21 | 9112062012 | 1 |
| | Ölstandsanzeige | 10460423 | 1 |
| | Schwingmetallaufklage | 10461070 | 4 |
| | Temperaturschalter | 10460622 | 1 |
| | Kabelschuh | 39003055 | 2 |
| | Gummikappe | 39002415 | 1 |
| | | | |
| | | | |
| | | | |
| | | | |
| | | | |
| | | | |
| | | | |
| | | | |
| | | | |
| | | | |
| | | | |
| | | | |
| | | | |
| | | | |
| | | | |
| | | | |
| | | | |
| | | | |
| | | | |

Hydrauliktank mit Zubehör

Typ Meiller 0901/154



Hydrauliktank mit Zubehör

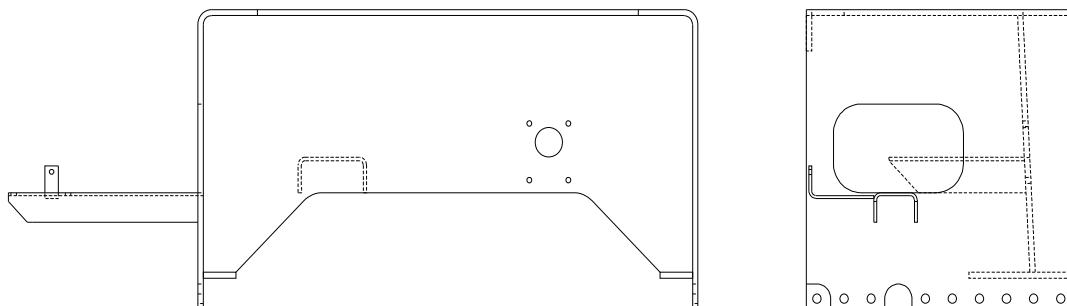
Typ Meiller 0901/154

| Pos. | Benennung | Teile Nr. | Anzahl |
|------|--------------------------|-----------|--------|
| 1 | Deckel | 39004780 | 1 |
| 2 | Dichtung | 39004782 | 1 |
| 3 | Rücklauffilter, kpl. | 39003913 | 1 |
| 4 | Rücklauffilter, kpl. | 39003913 | 1 |
| 5 | Rücklauffilter, kpl. | 39003913 | 1 |
| 6 | Filtereinsatz | 39004789 | 1 |
| 7 | Rücklauffilter, kpl. | 39003913 | 2 |
| 8 | O - Ring | 39004783 | 1 |
| 9 | Rücklauffilter, kpl. | 39003913 | 1 |
| 10 | Dichtung | 39007981 | 1 |
| 11 | Bügel | 796564 | 1 |
| 12 | Luftfilter | 39004791 | 1 |
| 13 | Dichtung | 39007964 | 2 |
| 14 | 6KT-Schraube M10X35 | 39001097 | 2 |
| 15 | Dichtung | 39002571 | 1 |
| 16 | Verschlusschraube | 39007686 | 1 |
| 17 | Ölbehälter | 20825349 | 1 |
| 18 | Typenschild | 1232403 | 1 |
| 19 | Ölmessstab | 20840156 | 1 |
| 20 | O - Ring | 39002622 | 2 |
| 21 | T-Stück, kpl | 20825437 | 1 |
| 22 | O - Ring | 610810 | 1 |
| 23 | T-Stück, kpl | 20825437 | 1 |
| 24 | O - Ring | 39002786 | 1 |
| 25 | T-Stück, kpl | 20825437 | 1 |
| 26 | Spannstift | 524046 | 1 |
| 27 | Dichtung | 610193 | 1 |
| 28 | Verschlusschraube | 39001496 | 1 |
| 29 | Profilband | 39008197 | 2 |
| 30 | Befestigungsbügel | 39006307 | 2 |
| 31 | 6Kt-Sicherungsmutter M10 | 39001606 | 4 |
| | | | |
| | | | |
| | | | |

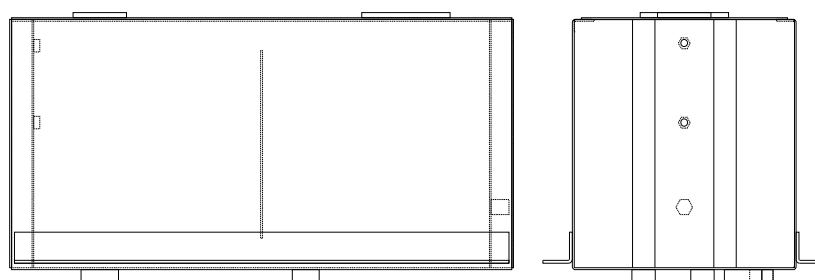
Seitenplatte mit Anbauteilen

DaimlerChrysler Typ Actros MP2 Baumuster 930-934 mit CR5

Pos. 01

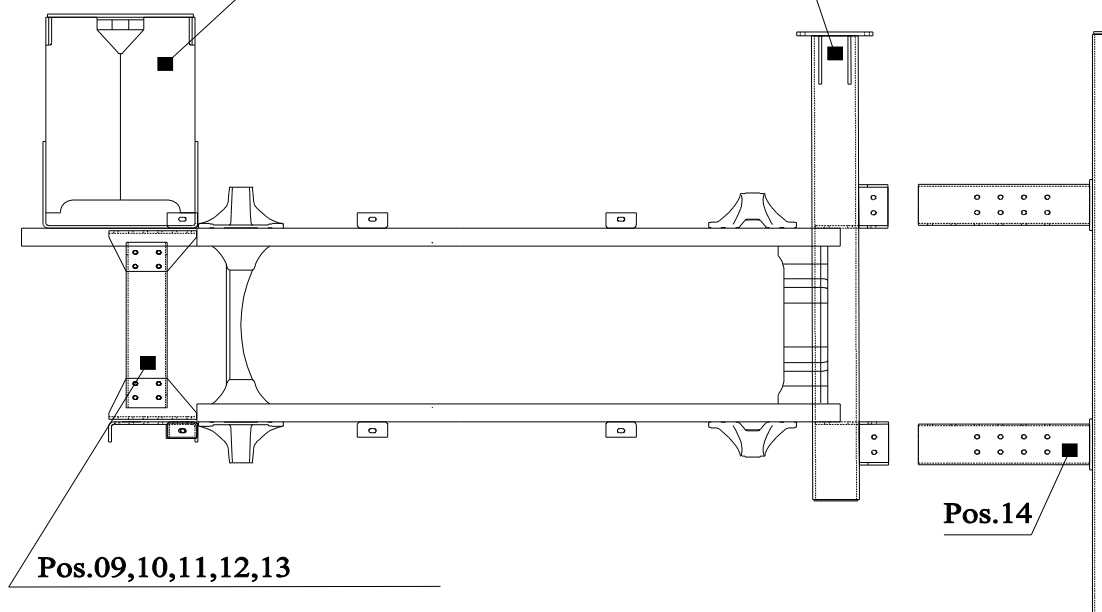


Pos.02



Pos.03,04,05,06

Pos.07,08



Seitenplatte mit Anbauteilen

DaimlerChrysler Typ Actros MP2 Baumuster 930-934 mit CR5

| Pos. | Benennung | Teile Nr. | Anzahl |
|------|-------------------------------|-----------|--------|
| 1 | Aggregateträger | 10461038 | 1 |
| 2 | Hydrauliktank für Seitenpflug | 10461039 | 1 |
| 3 | Anbauplatte Seitenpflug | 10461040 | 1 |
| 4 | Konsolenhälfte, links | 10461041 | 1 |
| 5 | Konsolenhälfte, rechts | 10461042 | 1 |
| 6 | Chassiskonsole | 10461043 | 1 |
| 7 | Abstützung | 10461044 | 1 |
| 8 | Aufhängeplatte Abstützung | 10461045 | 2 |
| 9 | Querverstärkungsstrebe | 10461046 | 1 |
| 10 | Befestigungswinkel, links | 10461047 | 1 |
| 11 | Befestigungswinkel, rechts | 10461048 | 1 |
| 12 | Chassisgegenkonsole | 10461049 | 1 |
| 13 | Untere Querverstärkungsstrebe | 10461051 | 1 |
| 14 | Unterfahrschutz | 10461052 | 1 |
| | | | |
| | | | |
| | | | |
| | | | |
| | | | |
| | | | |
| | | | |
| | | | |
| | | | |
| | | | |
| | | | |
| | | | |
| | | | |
| | | | |
| | | | |
| | | | |
| | | | |
| | | | |
| | | | |
| | | | |
| | | | |

